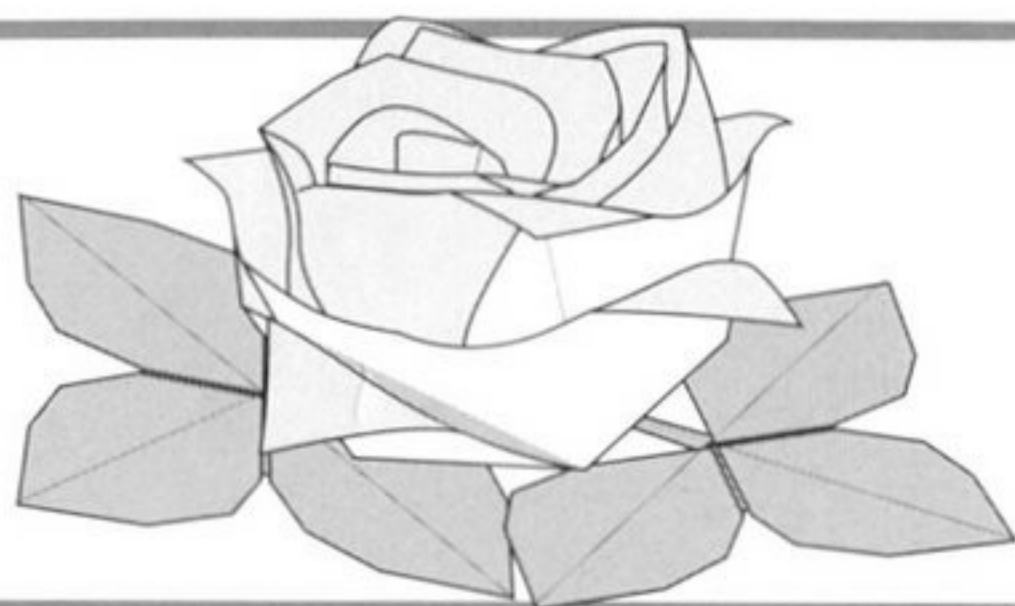


薔薇

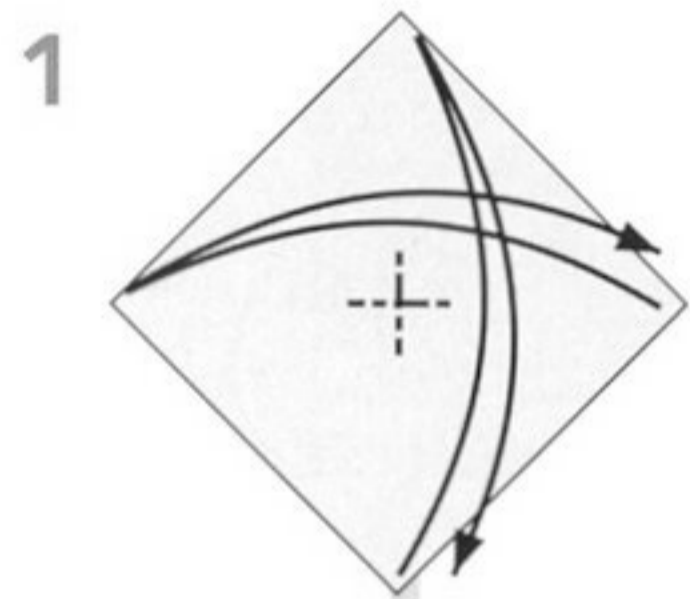


1分ローズ (58ページ) を写実的にしたものです。基本的な折り方は同じですが、ななめの折り目や花びらを増やす行程25~31のために少し難しくなります。必ず1分ローズで練習を積んでから、挑戦してください。

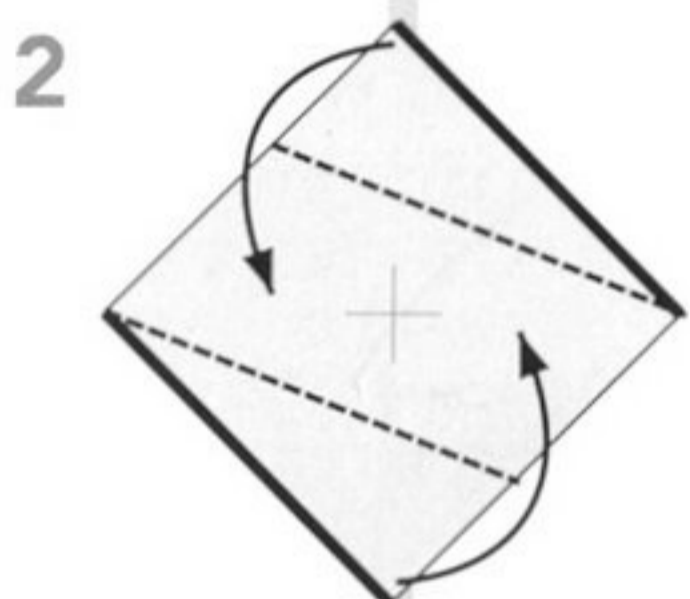
難易度
☆☆☆☆☆
必要な練習
Lesson3

Step▶1 花を作る

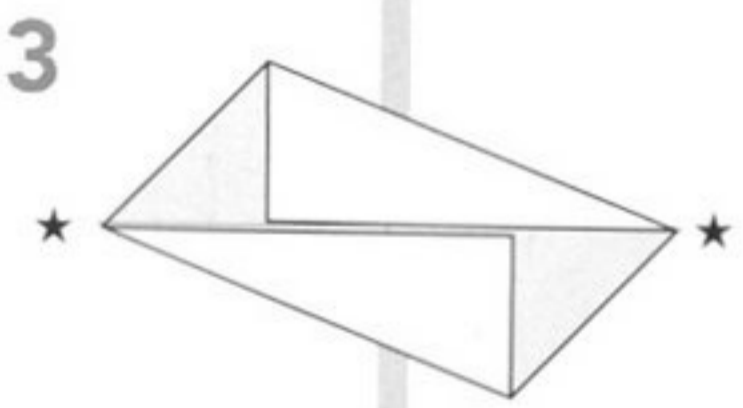
練習用紙 20cm×20cm以上の、表裏の区別がつくような広い色紙
本番用紙 30cm×30cm程度の和紙またはタント紙



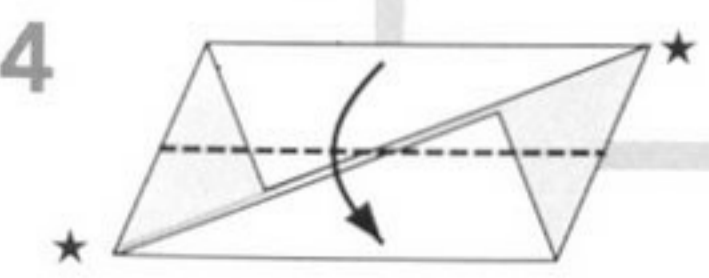
1 カドを合わせて、2~3cmの十字の折り目を中心につける



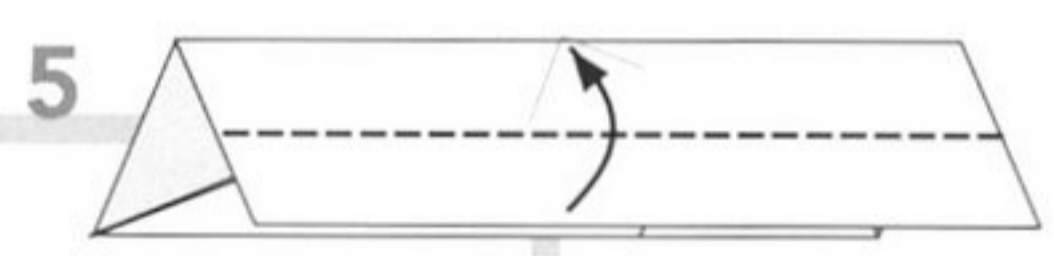
2 極太線の縁を工程1の折り目に重ねて谷折りする



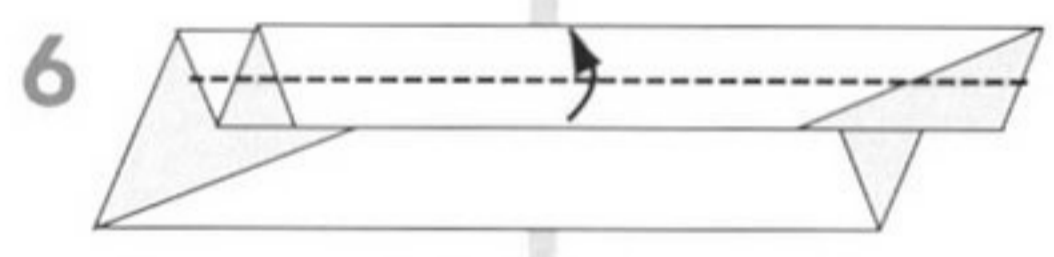
3 ☆ 少し回転



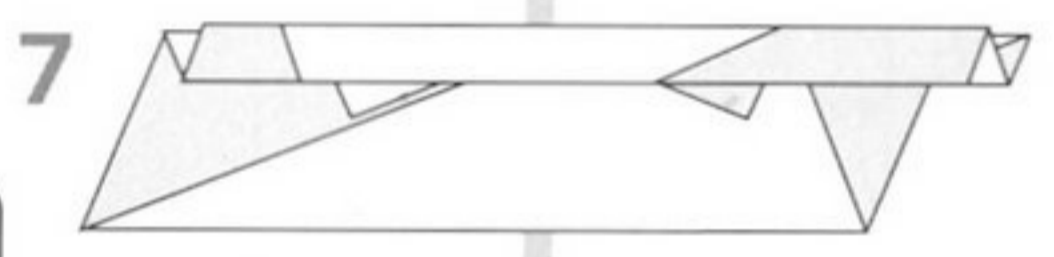
4 ☆



5 上の層だけ半分に谷折りする



6 重ねたまま半分に折る。紙がずれないように注意する



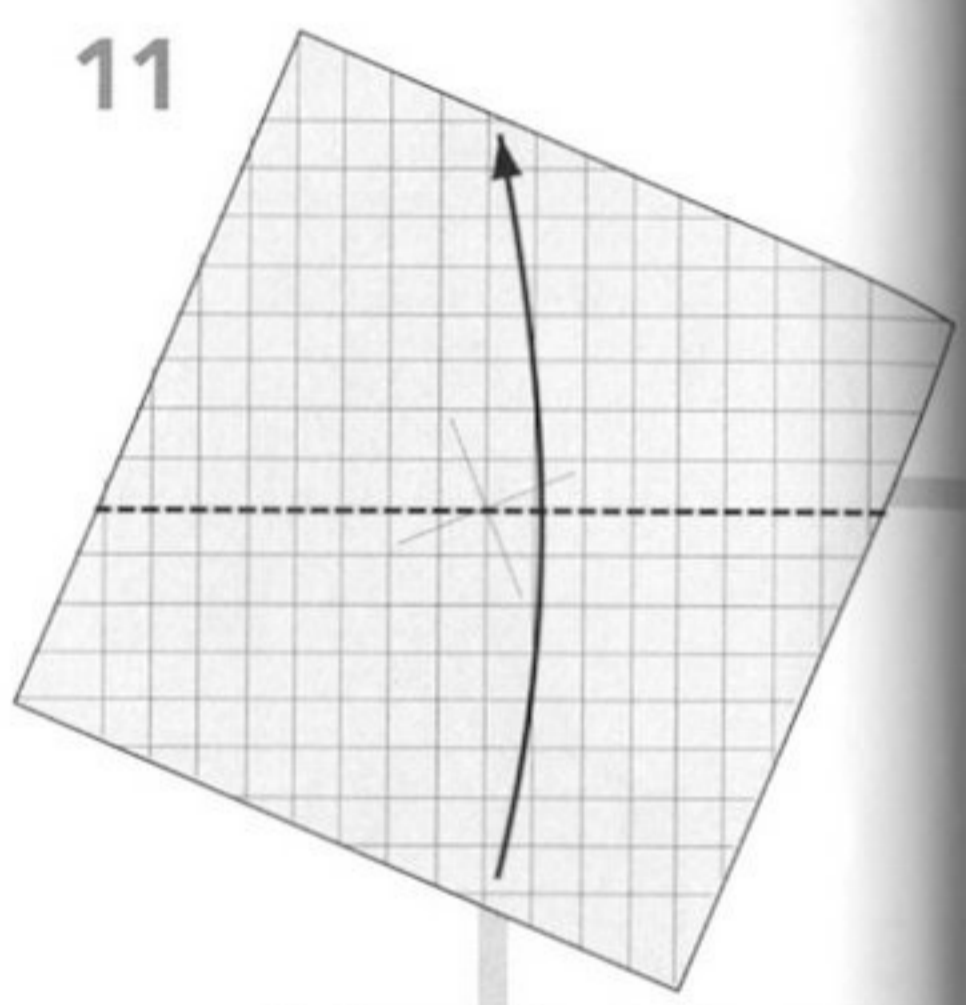
7 ひろげて工程5にもどす



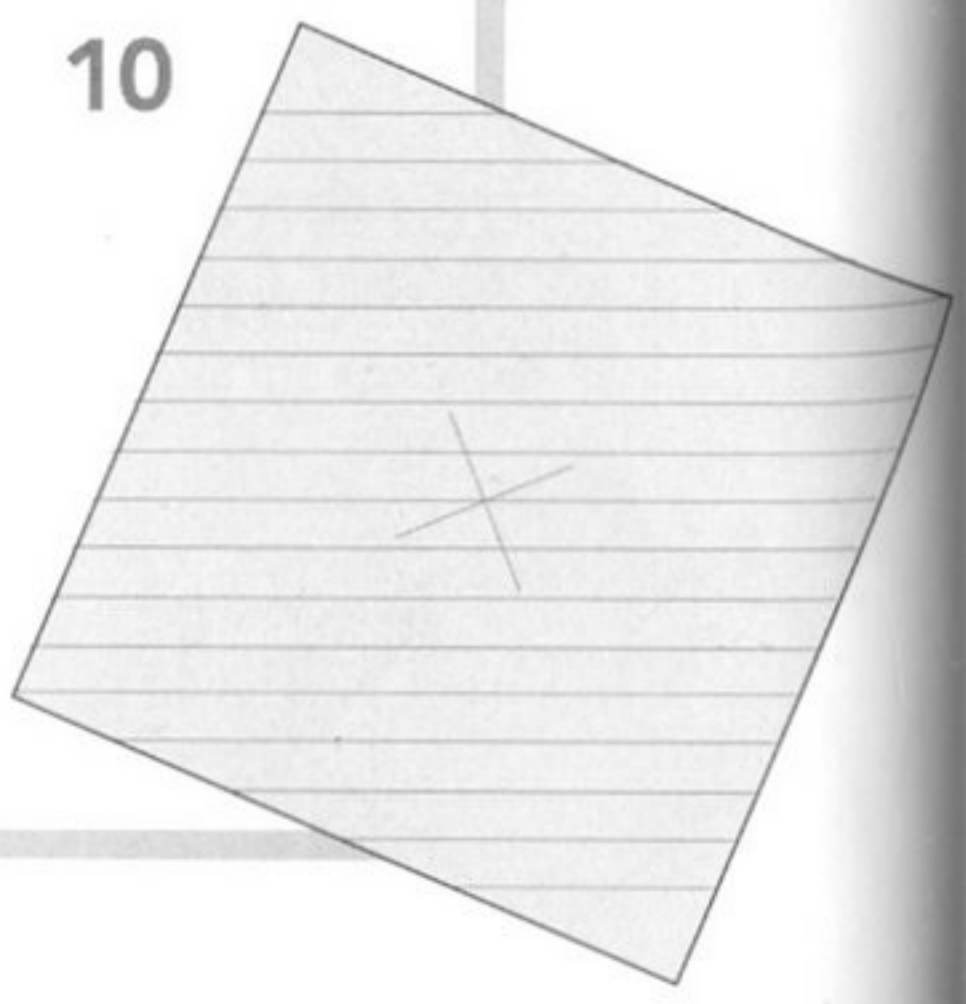
8 裏返す



9 ☆ ※で工程5~7と同じように折ってひろげる



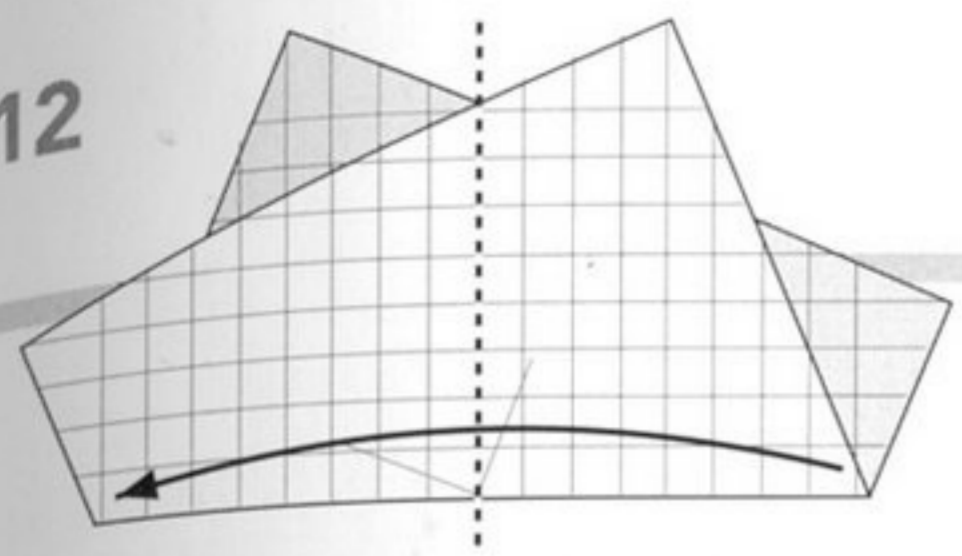
11 破線で半分に谷折りする



10 縦方向も工程2~9同様に折り目をつける

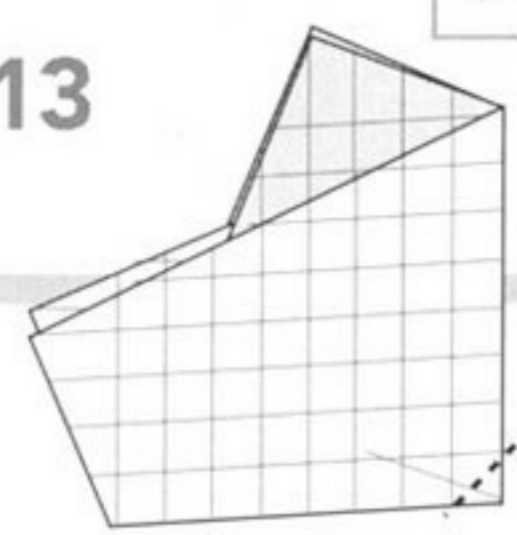
拡大

12



破線で谷折りする

13

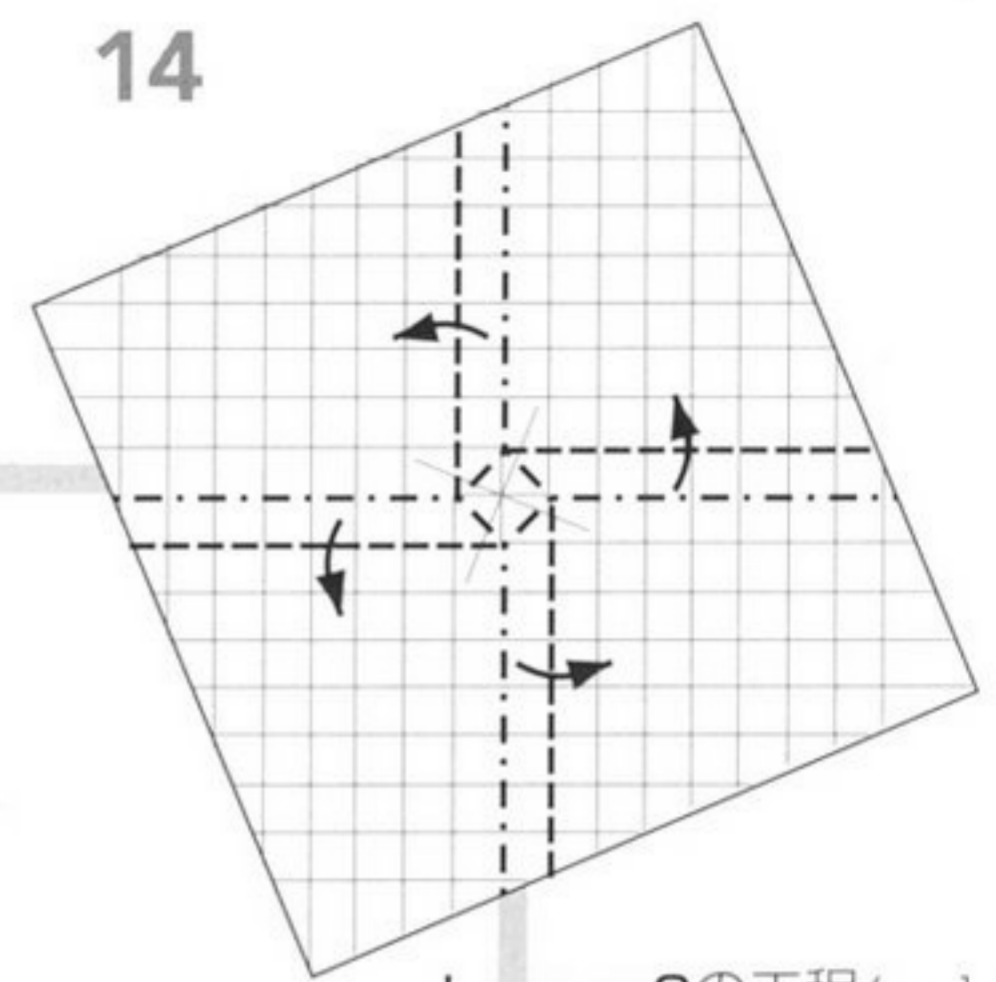


Lesson3の工程4 (55ページ) 同様に折り目をつけてひろげる

折り目を
しっかり
つける!

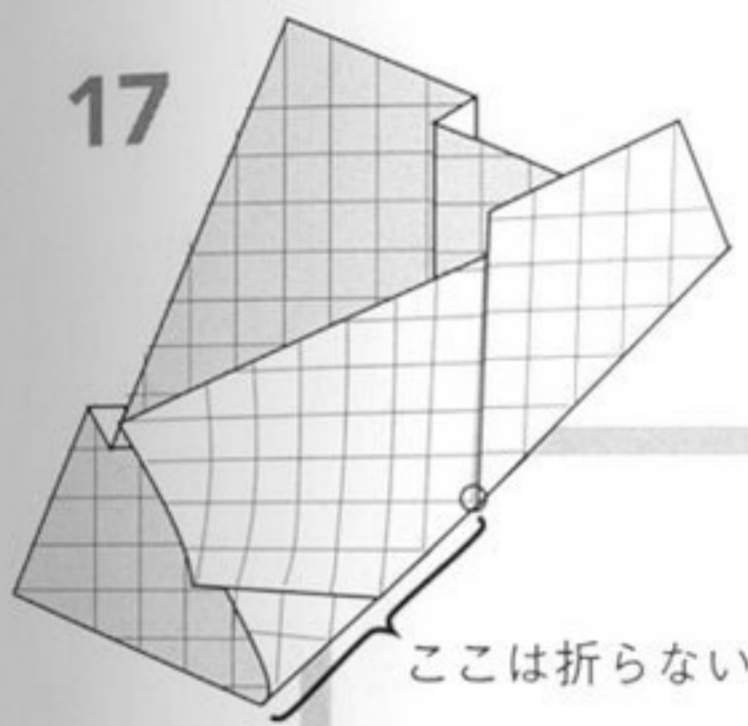


14



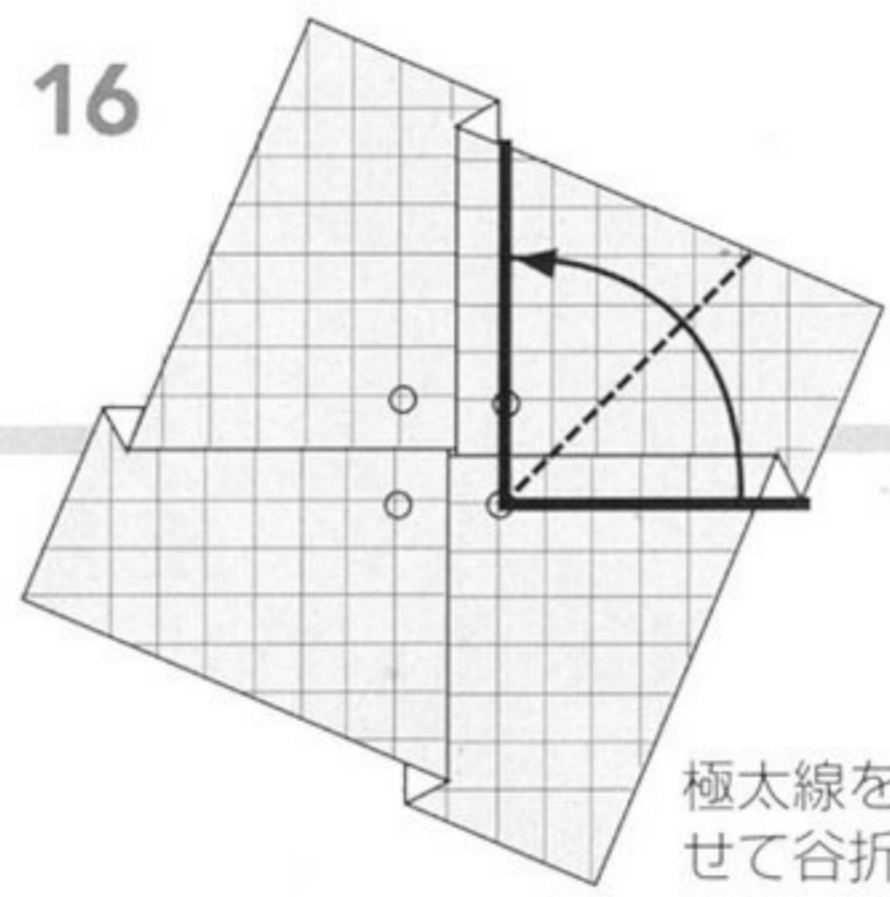
Lesson3の工程6~14 (55ページ) 同様にねじり折りする

17



ここは折らない

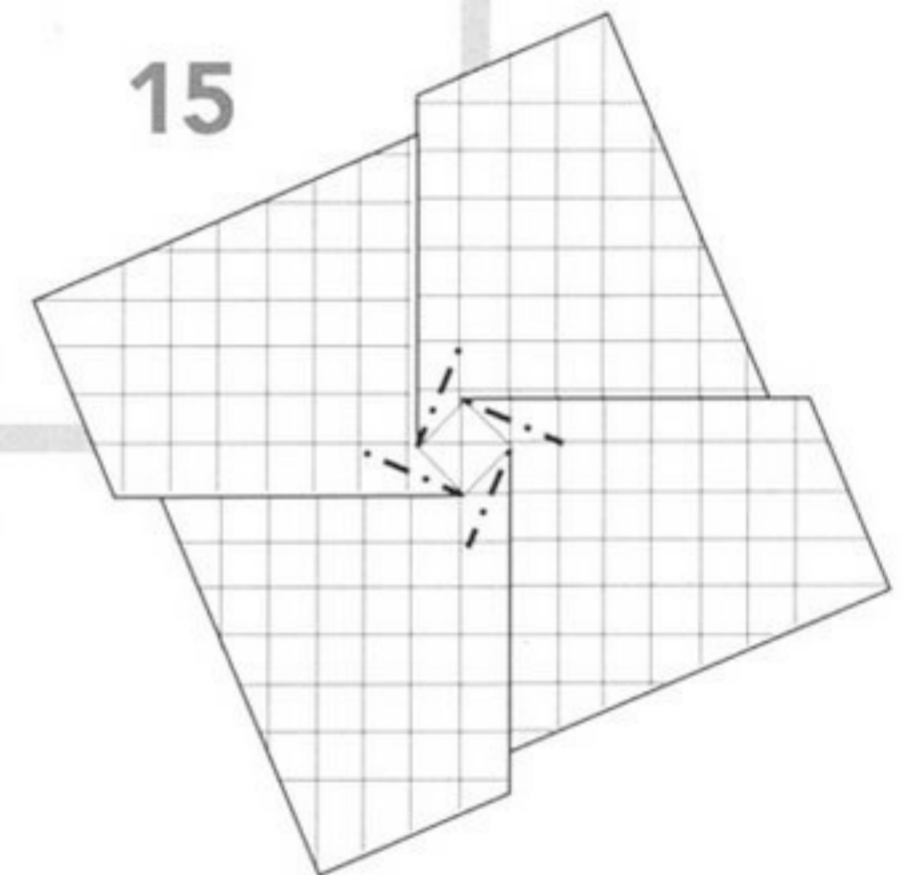
16



極太線を重ね合わせて谷折りする



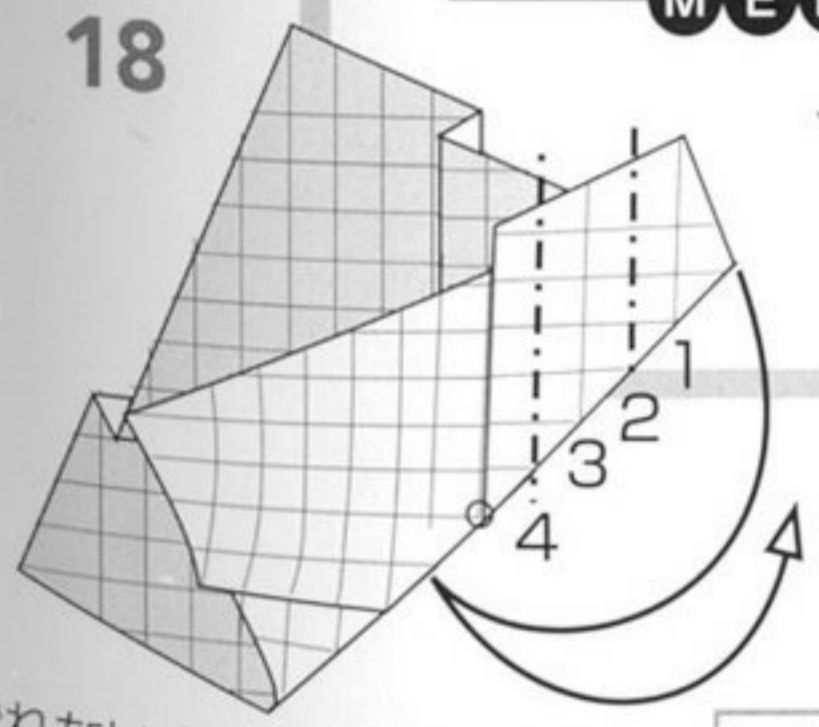
15



1点鎖線をつまんで、上の1枚だけ山折り線をつける

工程18~20の折り目
つけは、後の工程34
と39~42のためのもの。
MEMO

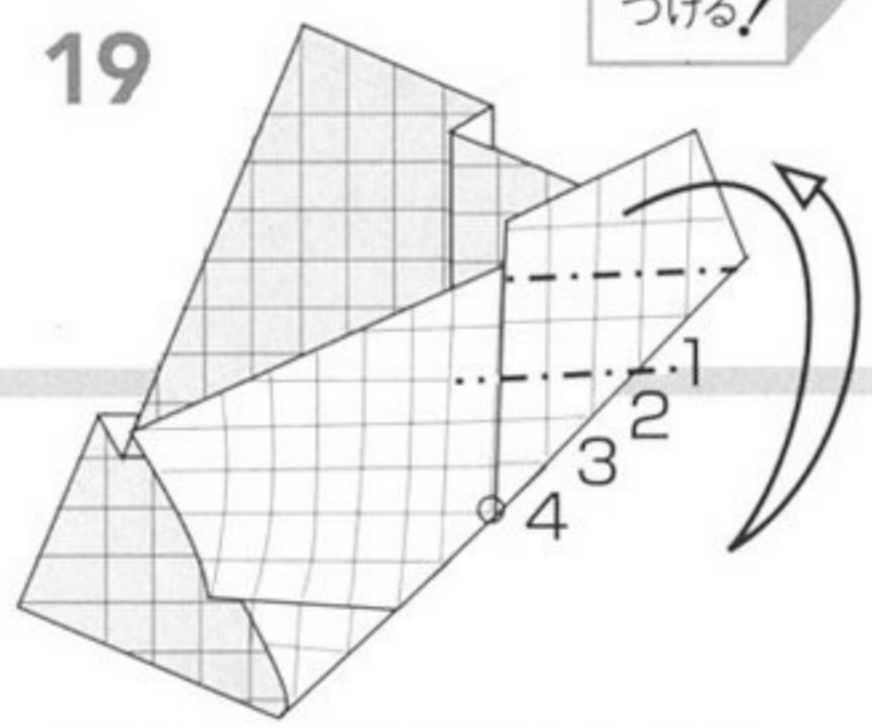
18



ずれないように注意しながら、2枚重ねて2番目と4番目の線で裏側に折ってもどす

折り目を
しっかり
つける!

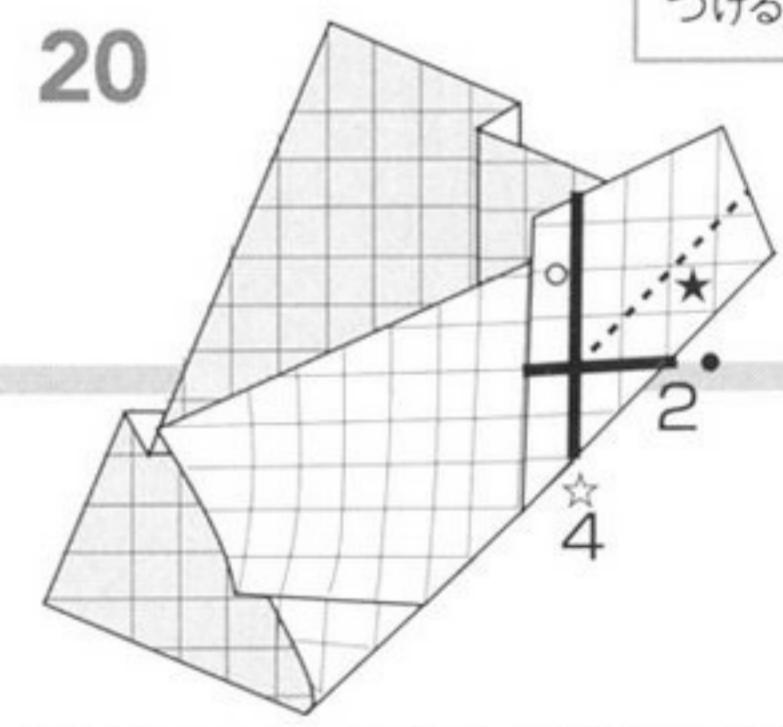
19



ずれないように注意しながら、2枚重ねて2番目の線と交わる横の線と、2つ上の横線で山折りする

折り目を
しっかり
つける!

20



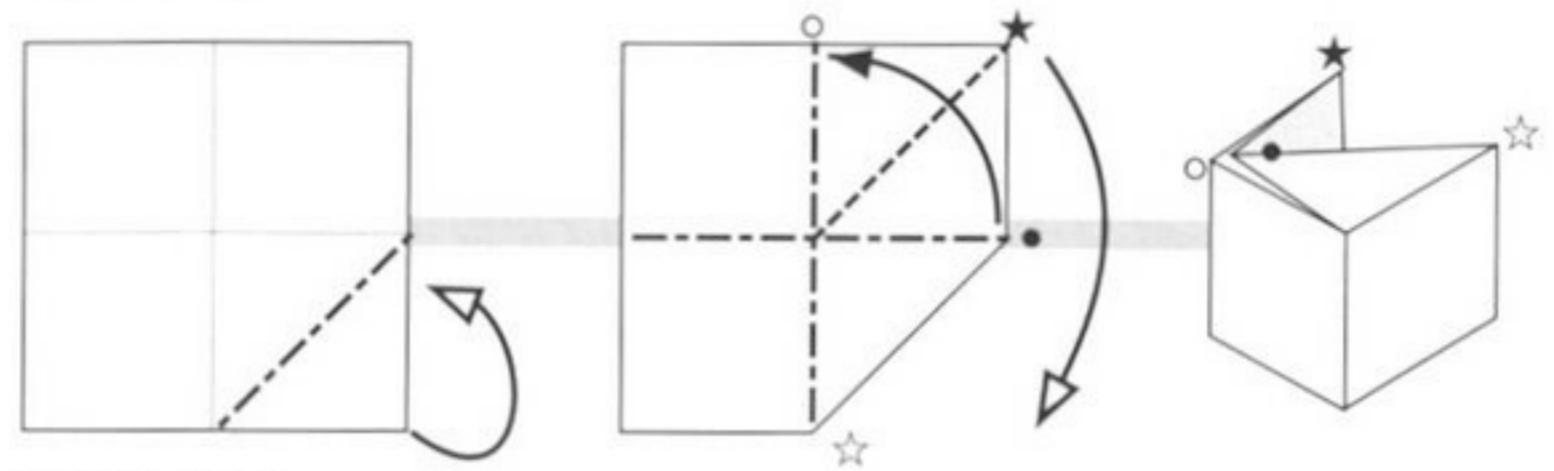
工程18,19でつけた折り目を使って、工程20の練習のように●を○に合わせて破線を谷折りしてから、ひらく

折り目を
しっかり
つける!

次ページへ

工程20の練習

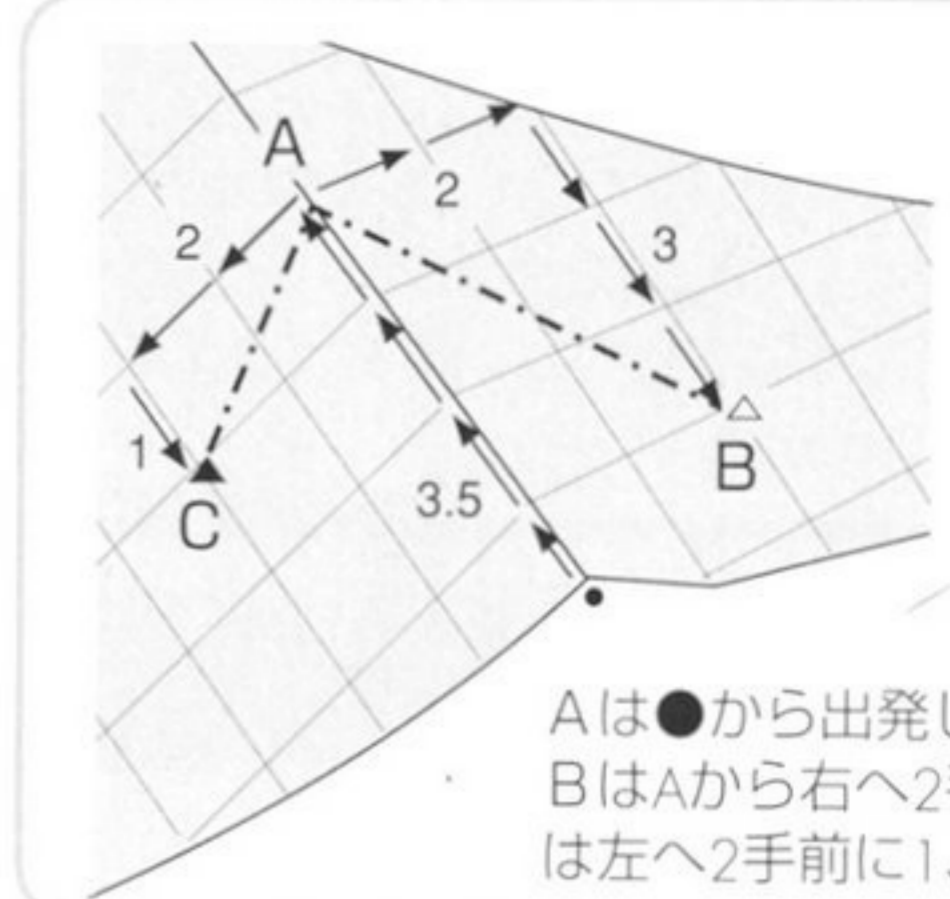
練習用紙 正方形の紙



裏側に折る

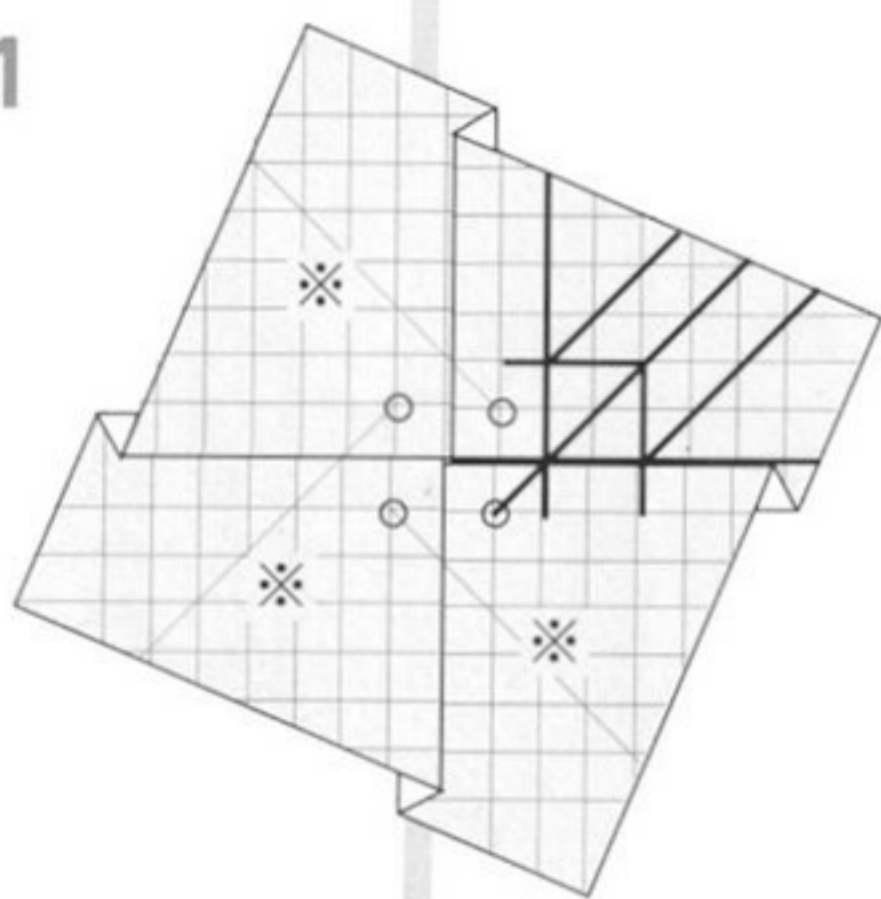
●を○に合わせて1点鎖線を山折り、破線を谷折りする

24'



Aは●から出発して奥へ3.5、BはAから右へ2手前に3、Cは左へ2手前に1、の位置

21



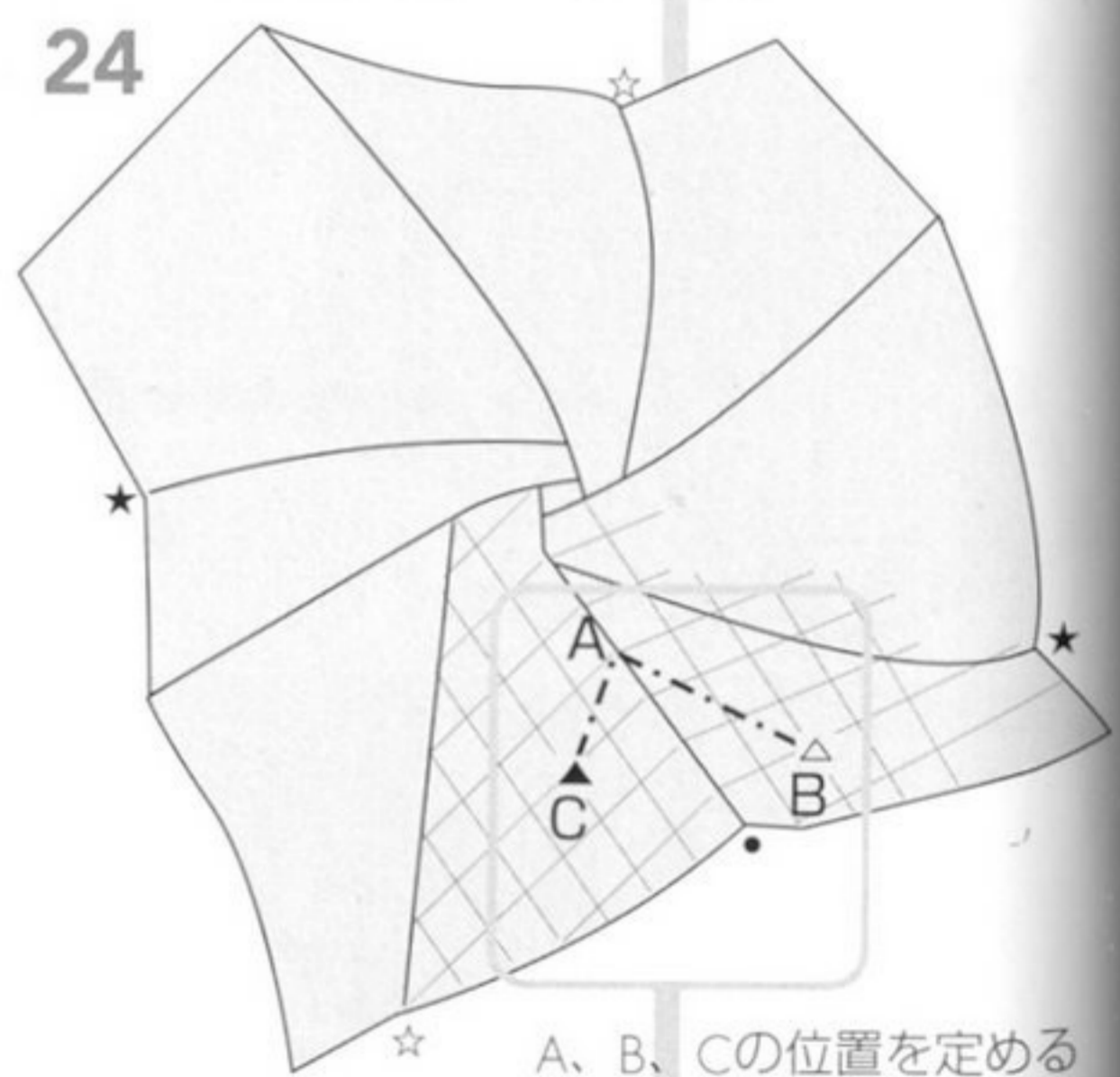
※あたりで工程16~20をくり返して他の3カ所にも折り目をつける

上図のようにマス目を数えてA、B、Cの位置を決める。

ポイント

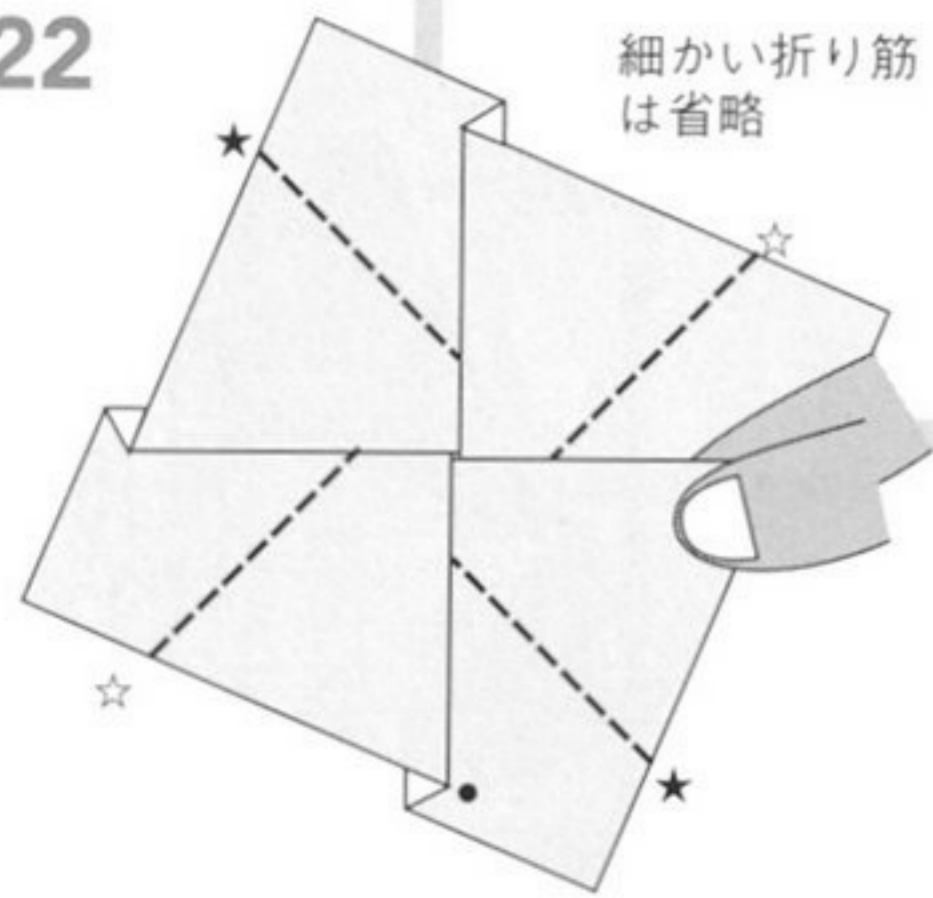


24



A、B、Cの位置を定める

22



細かい折り筋は省略

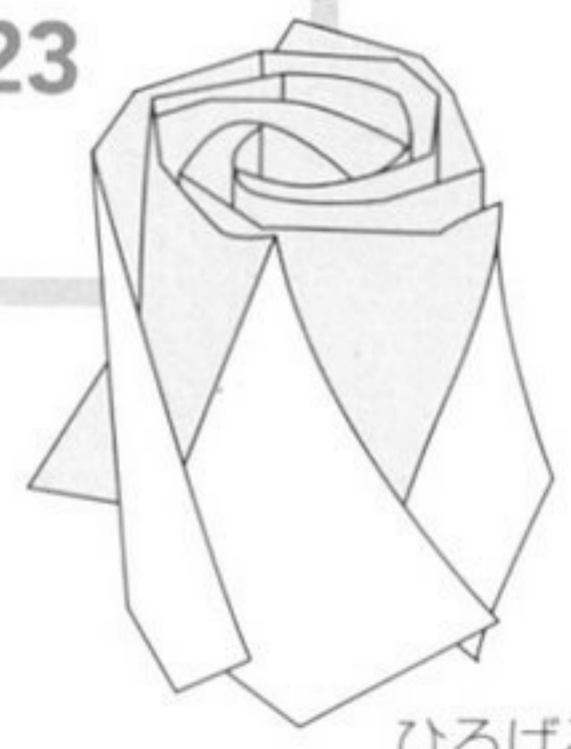
ひだをつまんで起こす



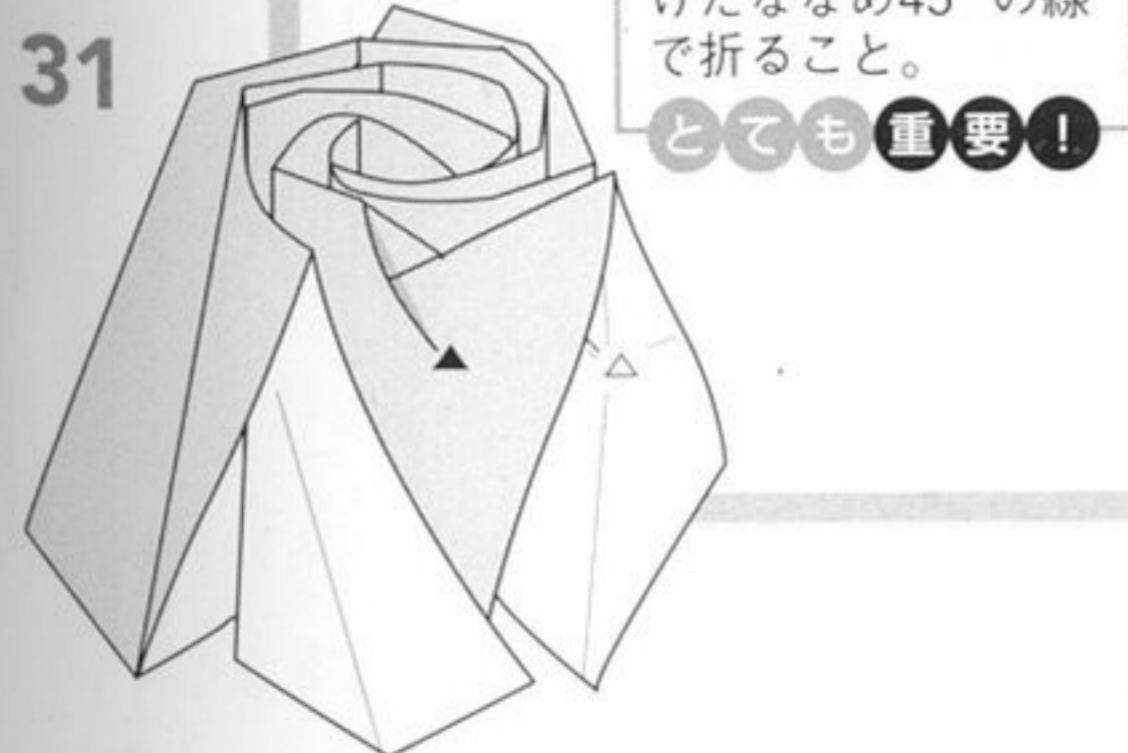
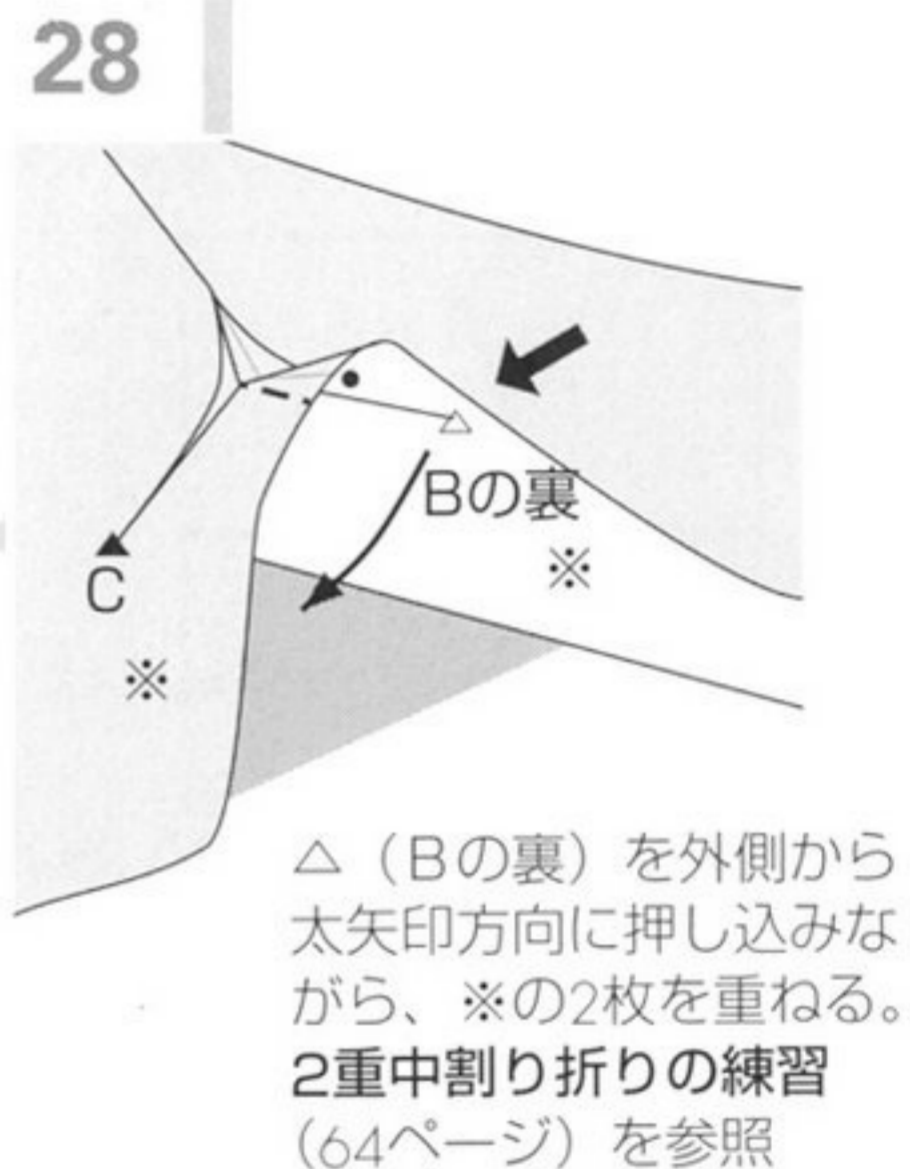
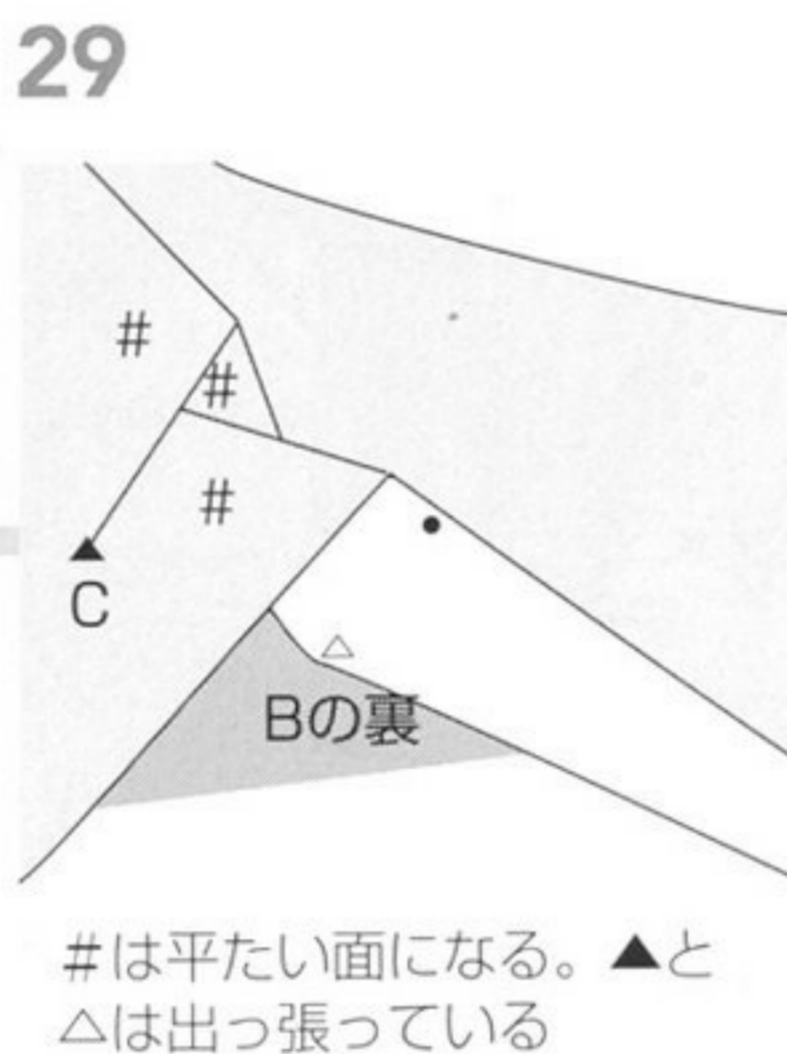
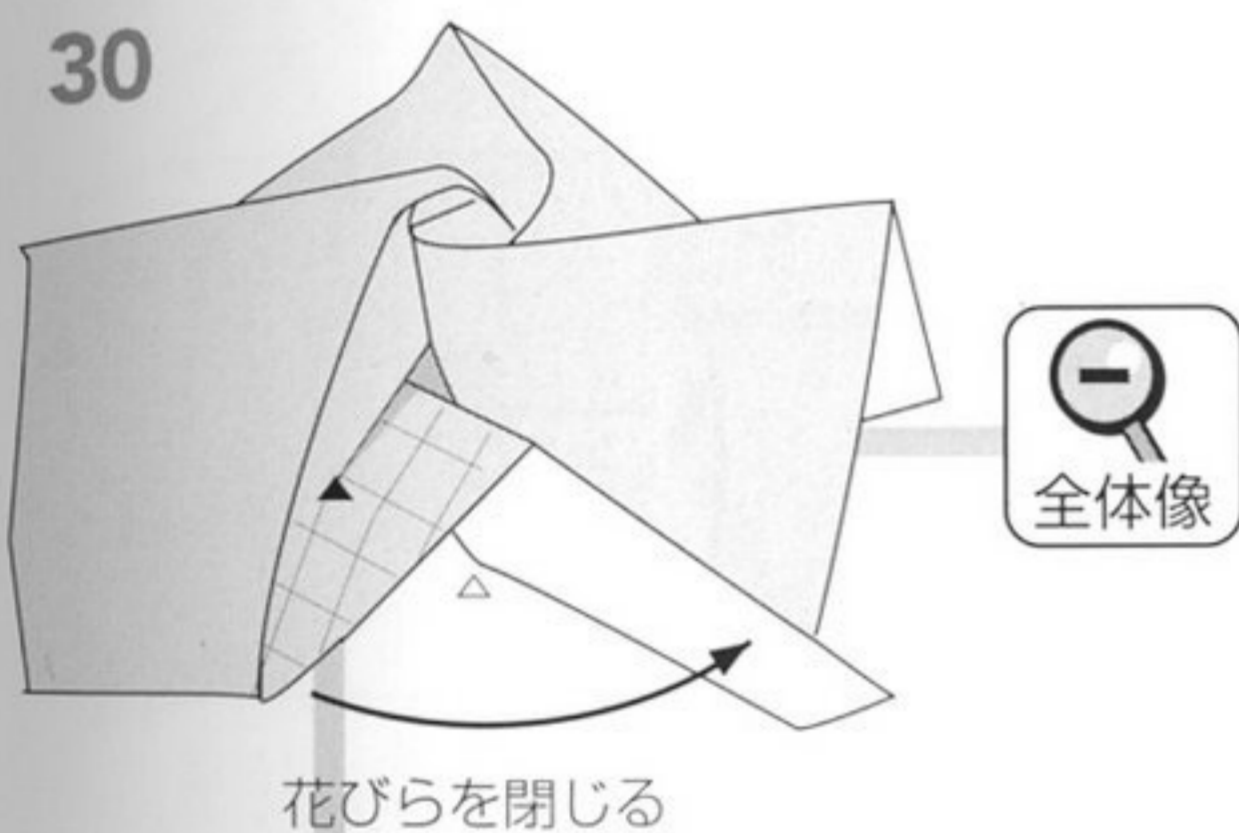
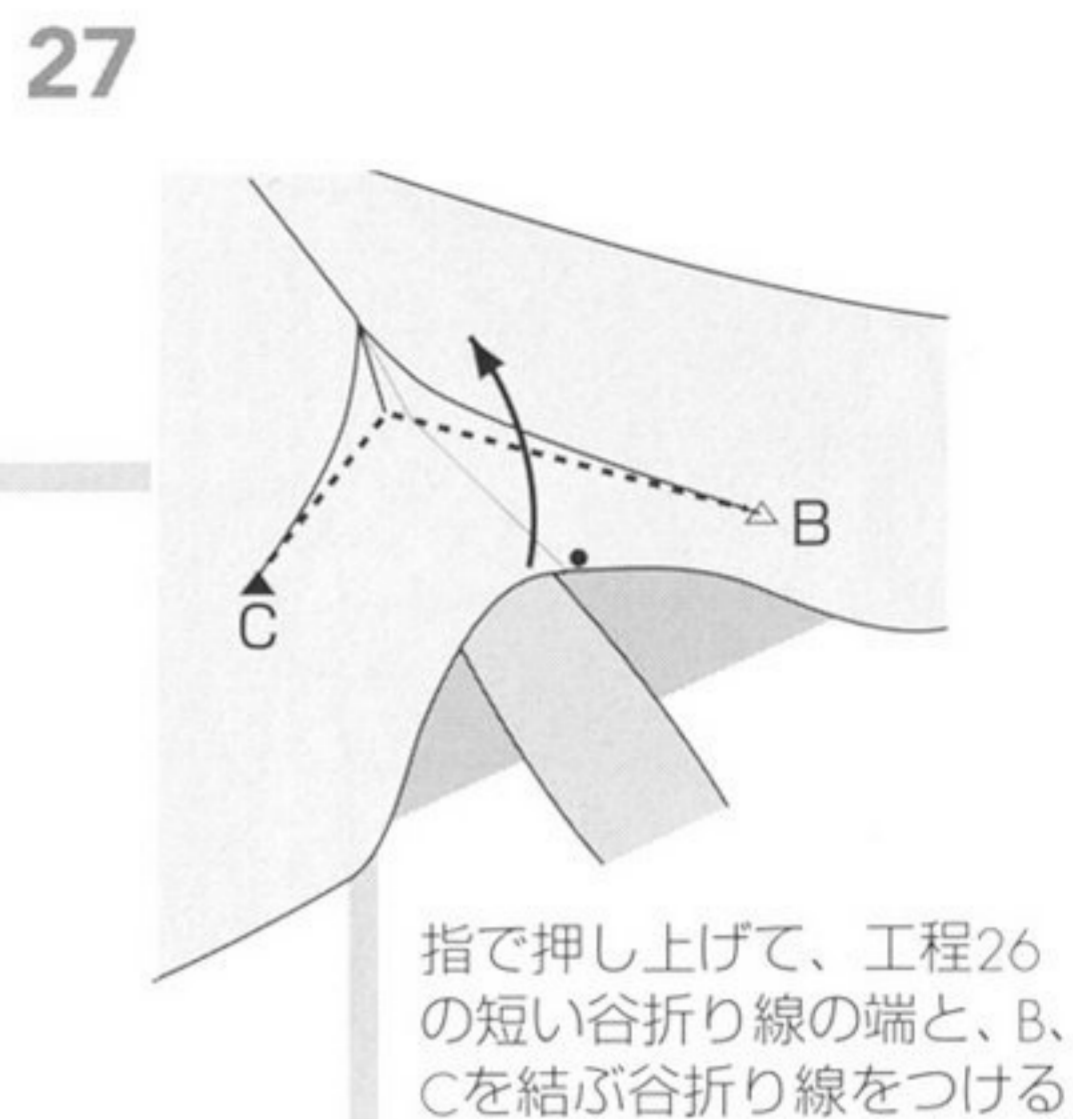
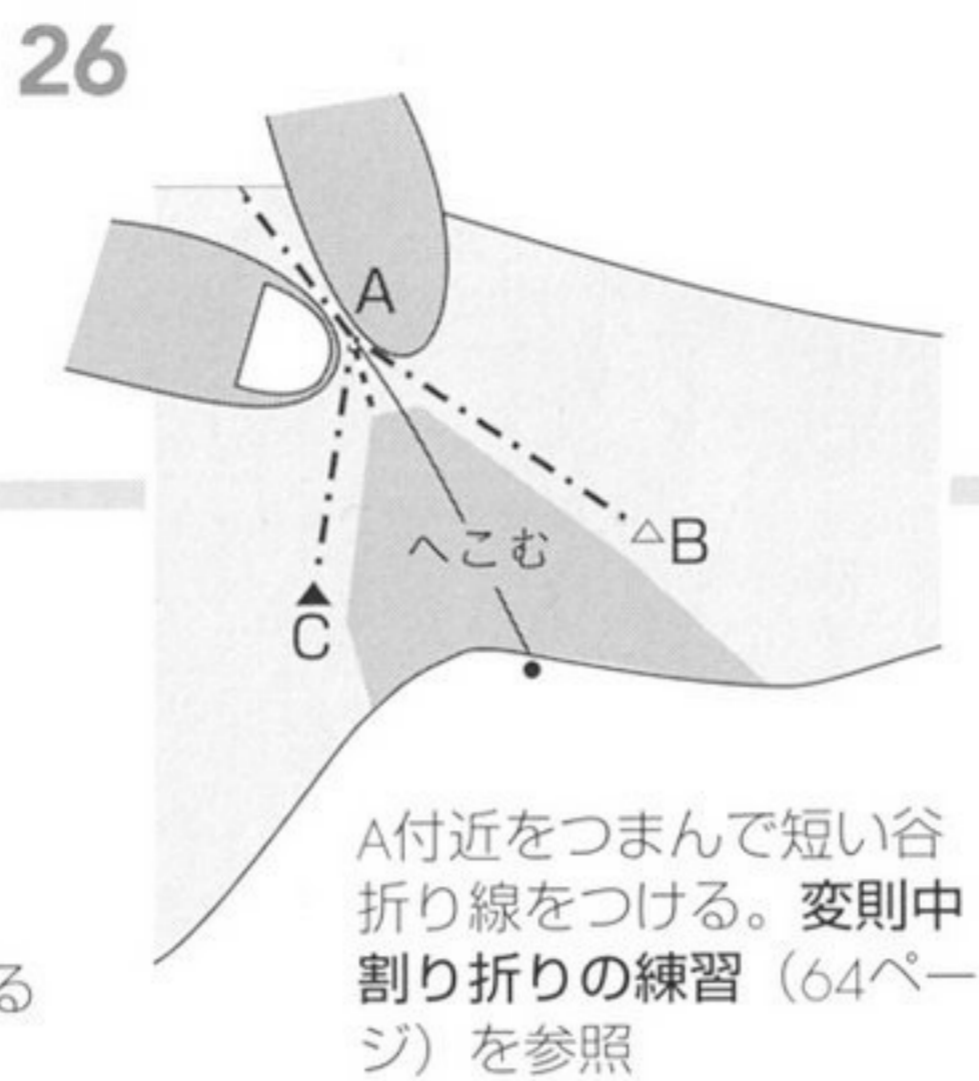
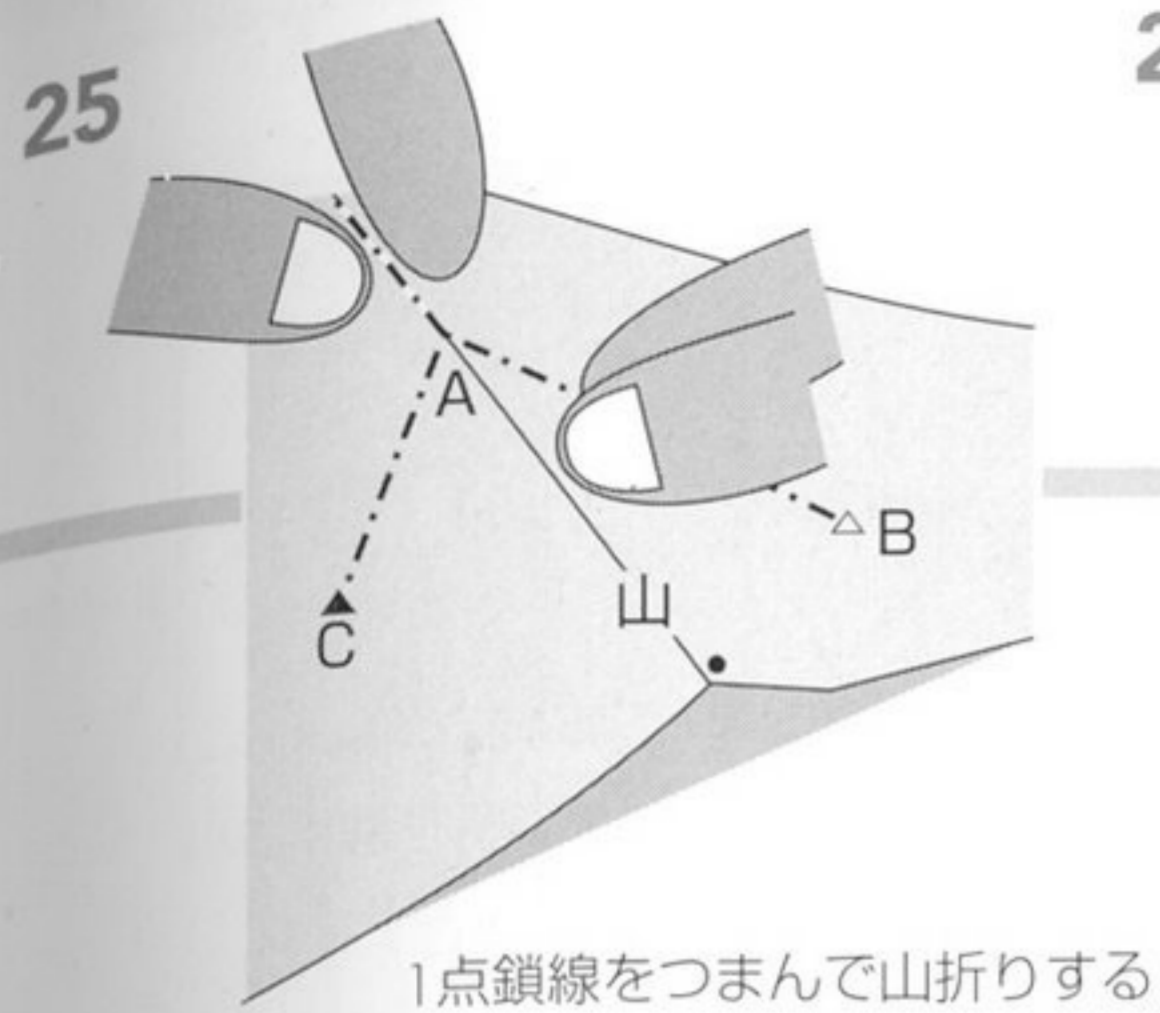
Lesson3の工程19~26 (56~57ページ) のようにひだを起こしながら立体化する。花の中央は工程15でつけた線で折られる



23



ひろげる

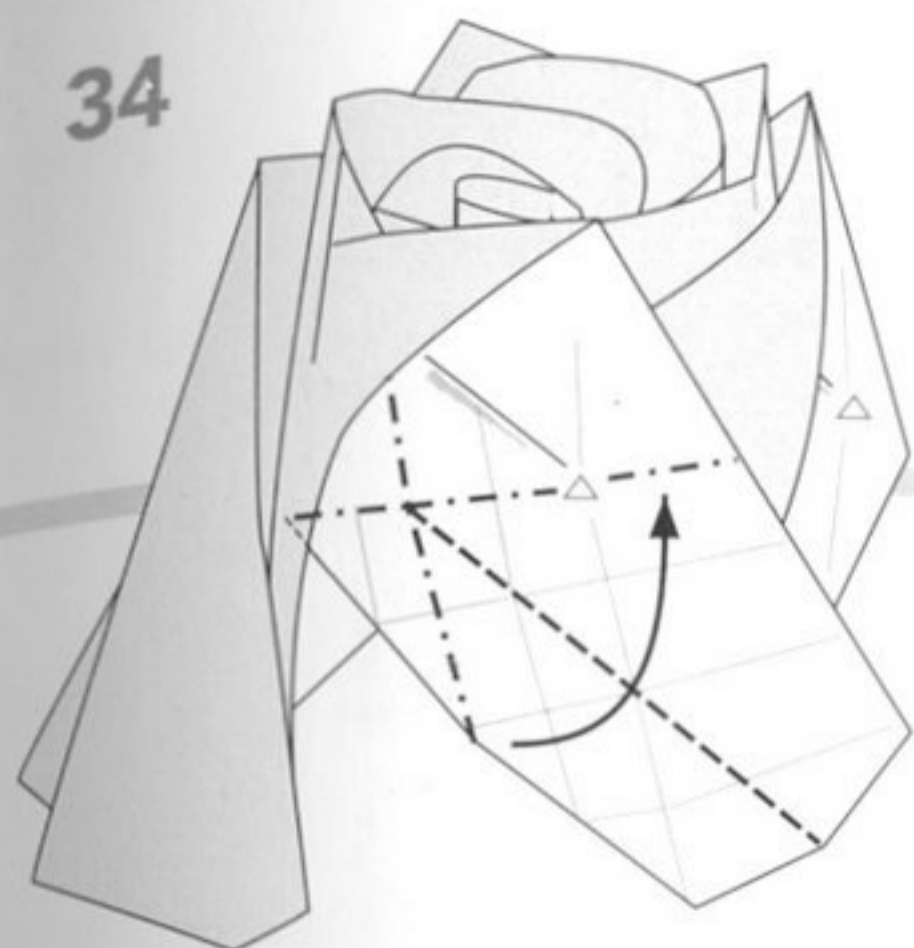


残り3つの花びらで工程24~30をくり返し、工程23のように花びらを再度巻きつける



次ページへ

34



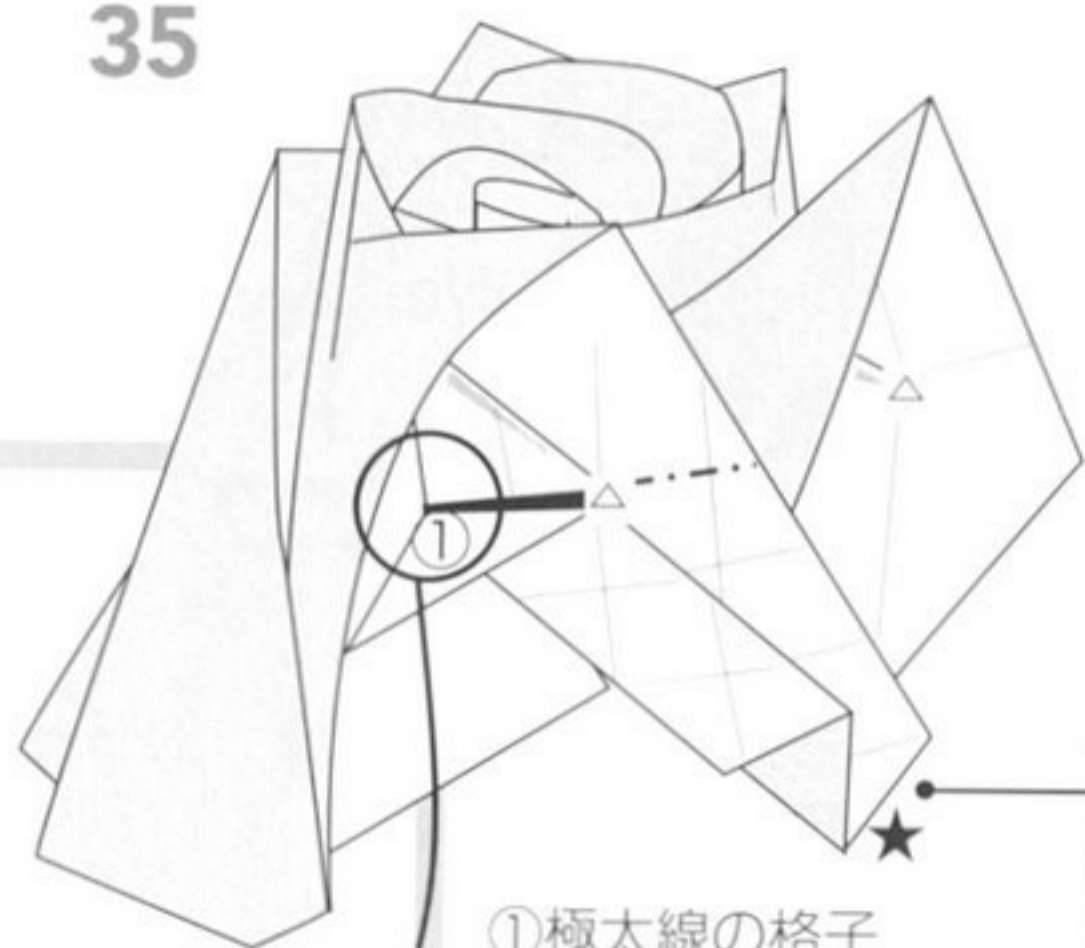
工程18~20でつけた折り目を図のように折る (工程20の練習参照)



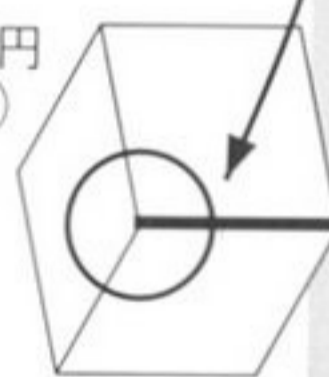
巻きつけた花びらがひらかないよう、包むように左手で押さえながら折る

サイコロのカドと同じ (円の部分が出っ張っている)

35



①極太線の格子 (折り目) をきちんとそろえる
②★の末端まで平らに折る



花びらの下の方を巻きつけながら、残り3カ所も工程32~35と同じように折る

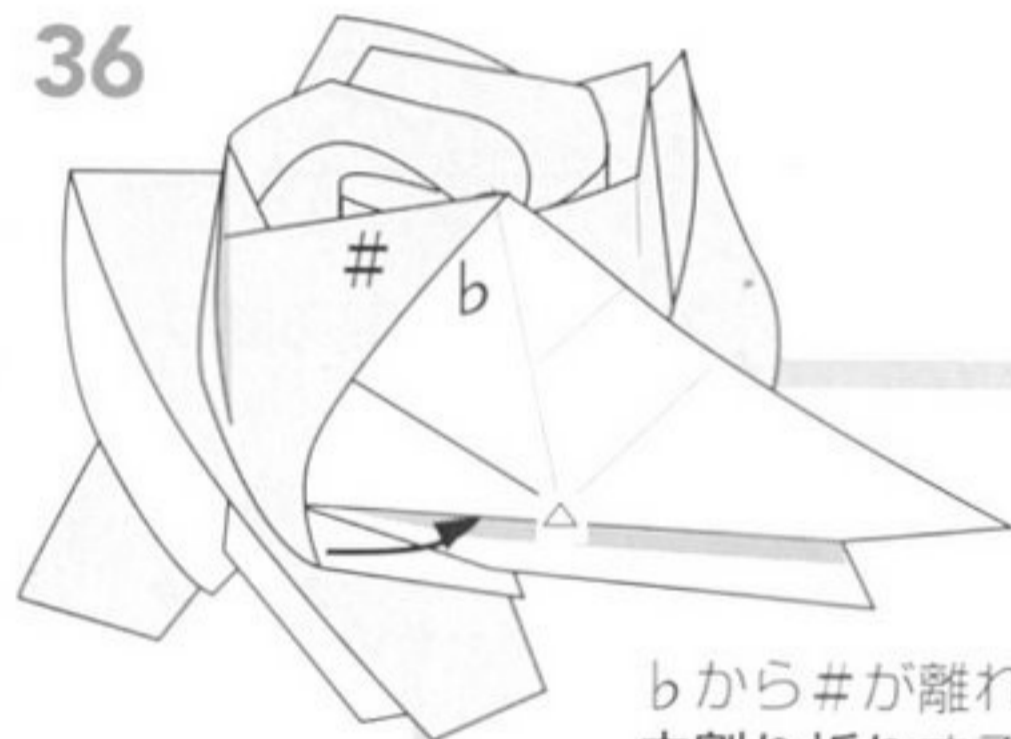
工程16でつけた線で折れていないと、この形にはならないので注意!

とても重要!



工程36の裏

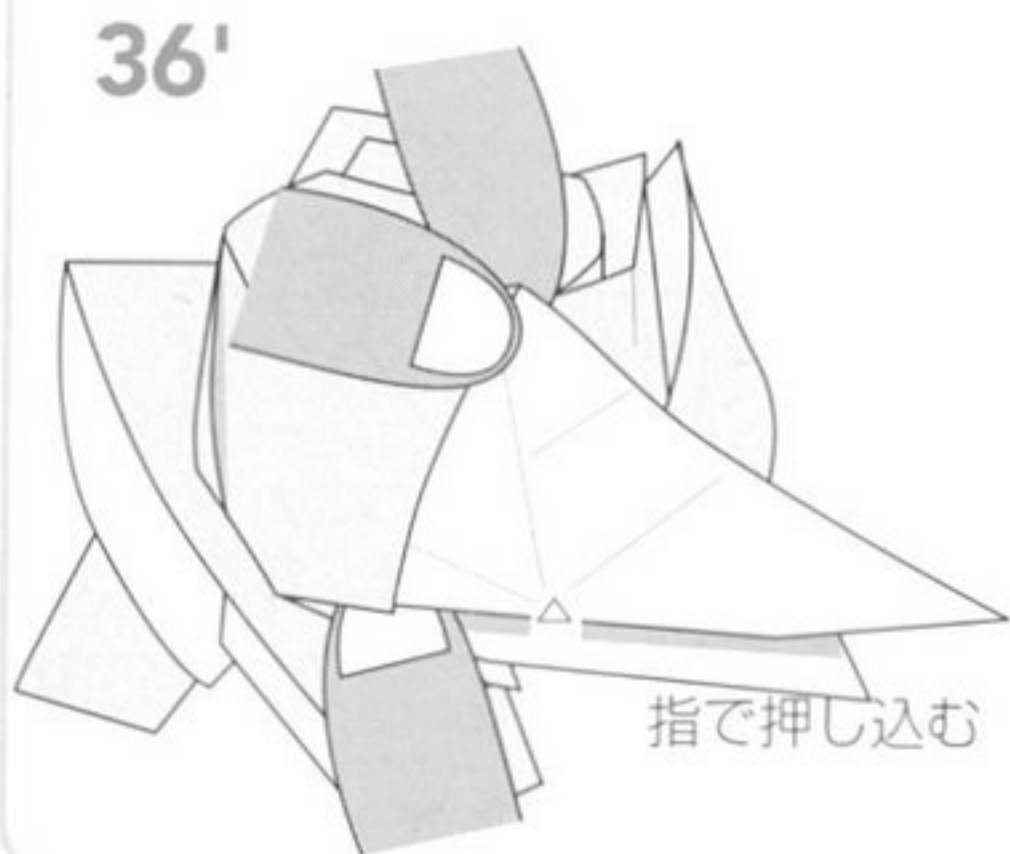
36



bから#が離れないようにつまんで、中割り折りするように花びらのたるみをすき間 (影の部分) に押し込む

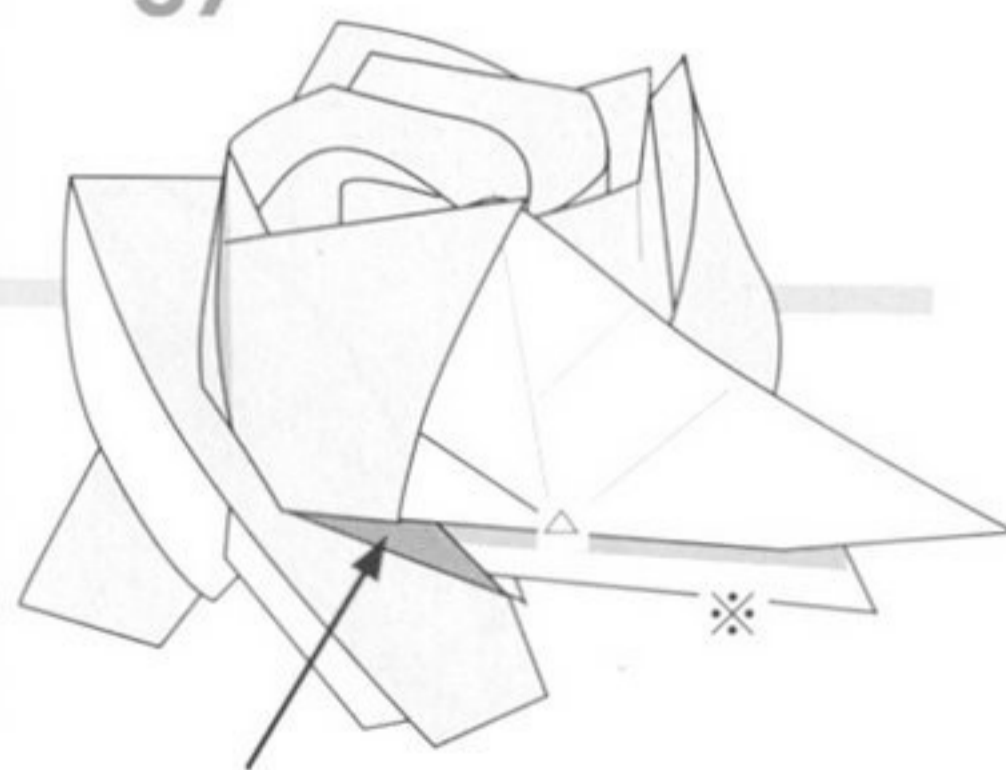


36'



指で押し込む

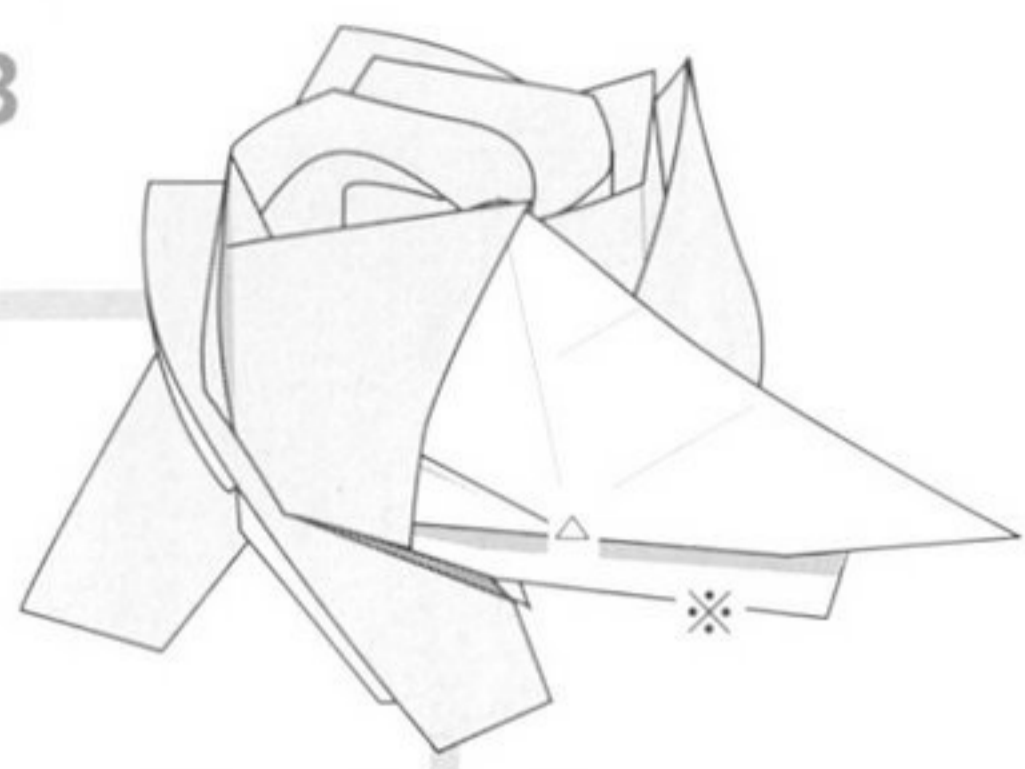
37



工程36で押し込んだ花びらのたるみ (濃い部分) を一旦引き出して*の下に入れ直す

次ページへ

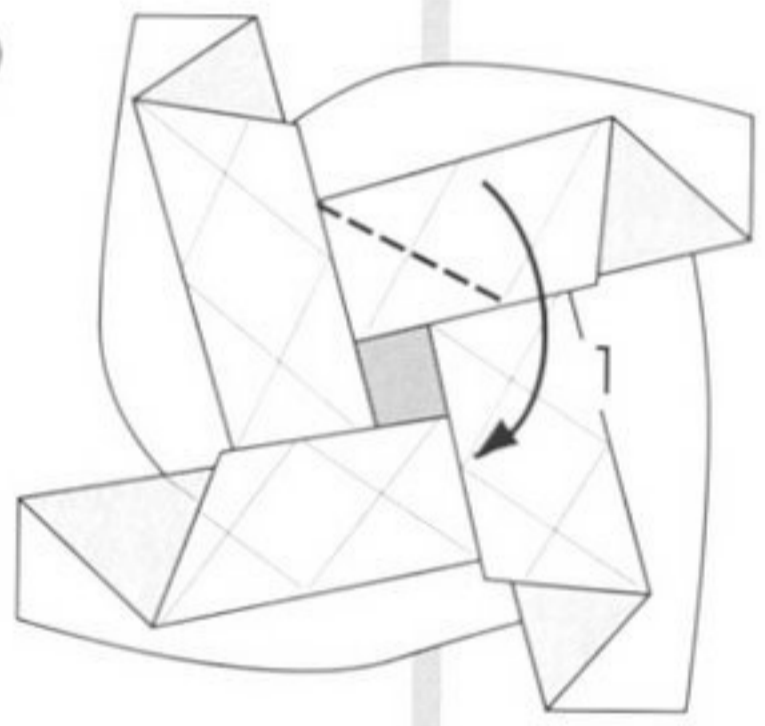
38



残り3カ所も工程36~38
同様にたるみをとる

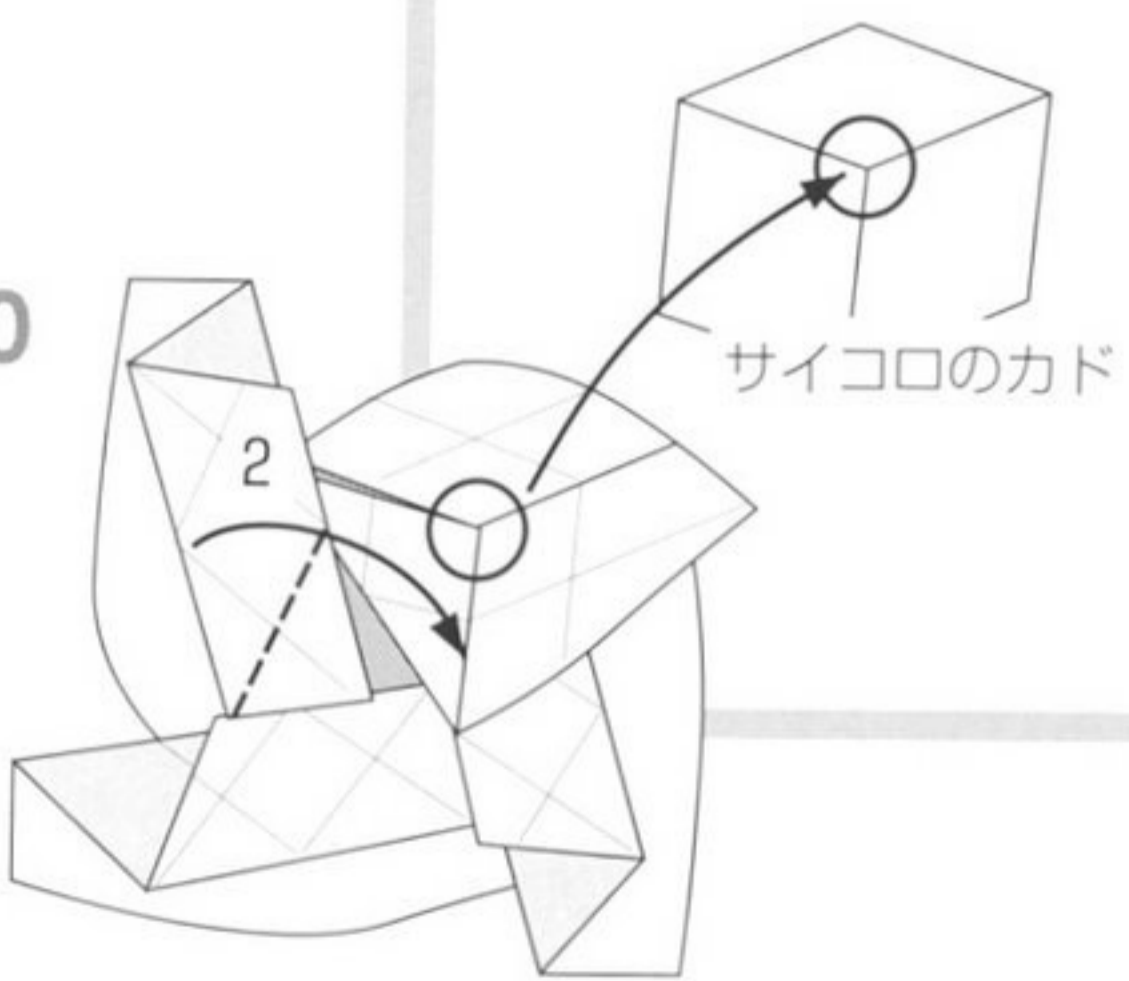


39



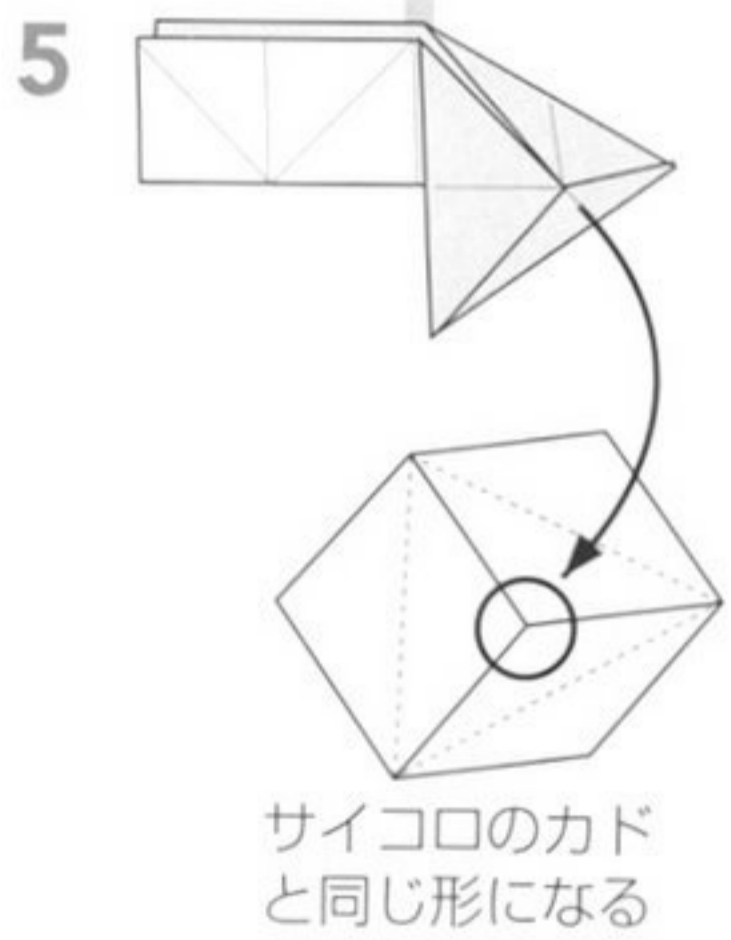
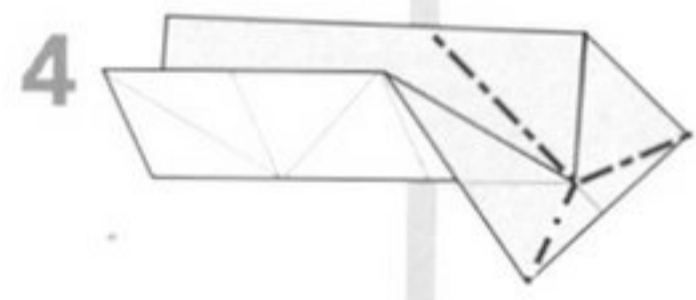
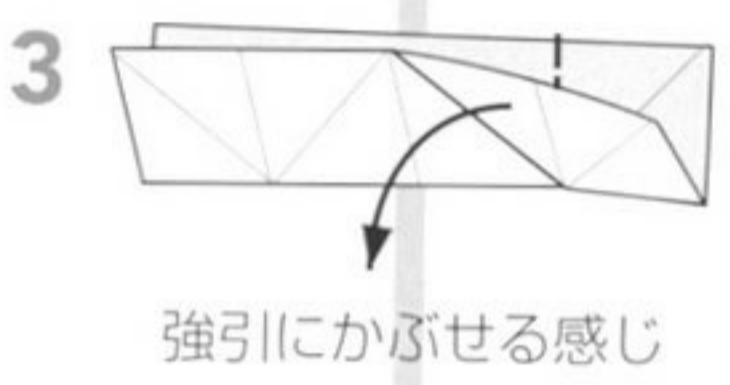
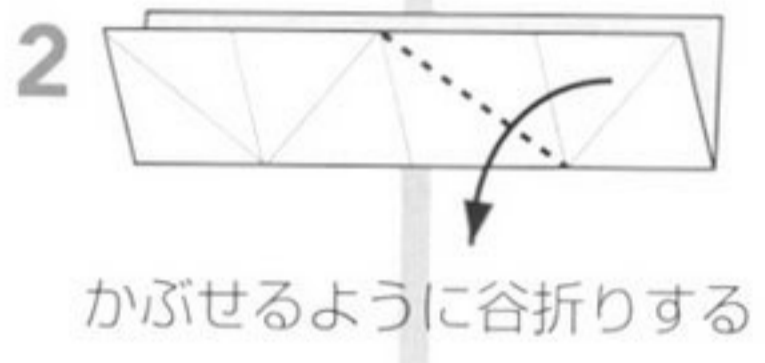
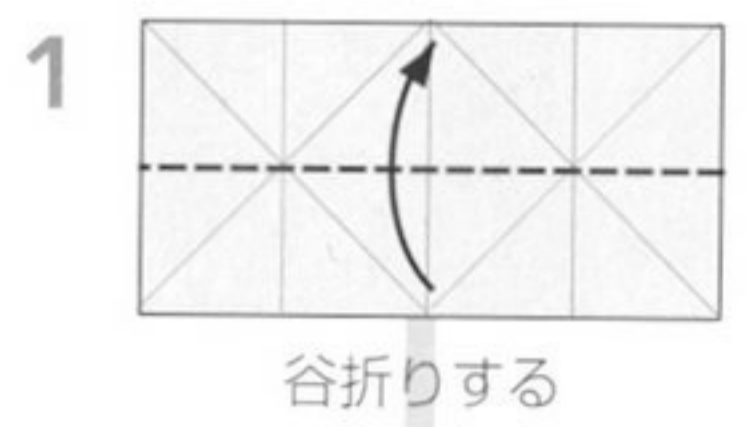
番号順に立体かぶせ折りする。
右の練習を参照

40

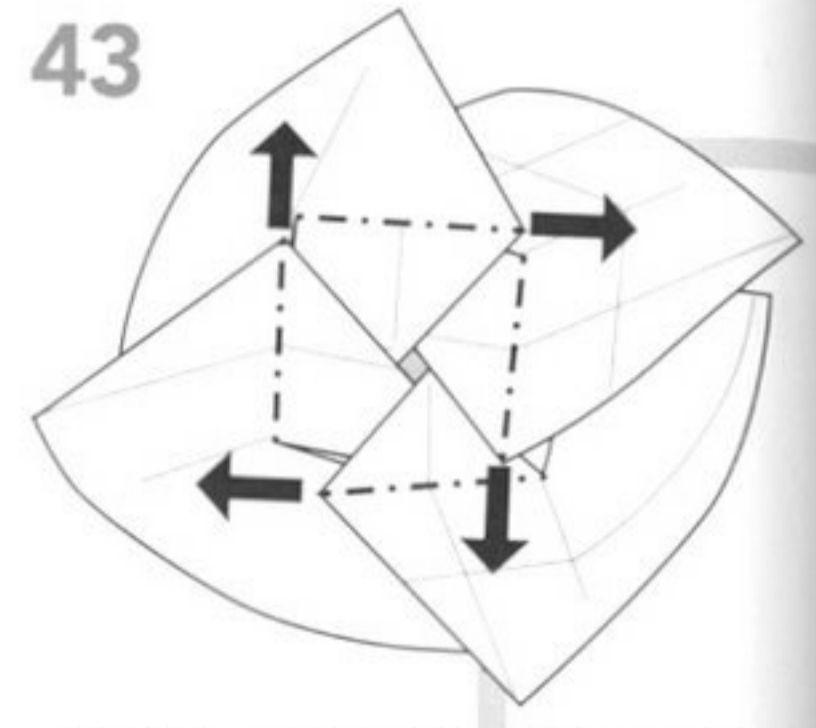


立体かぶせ折りの練習

練習用紙 縦横比1:2の紙

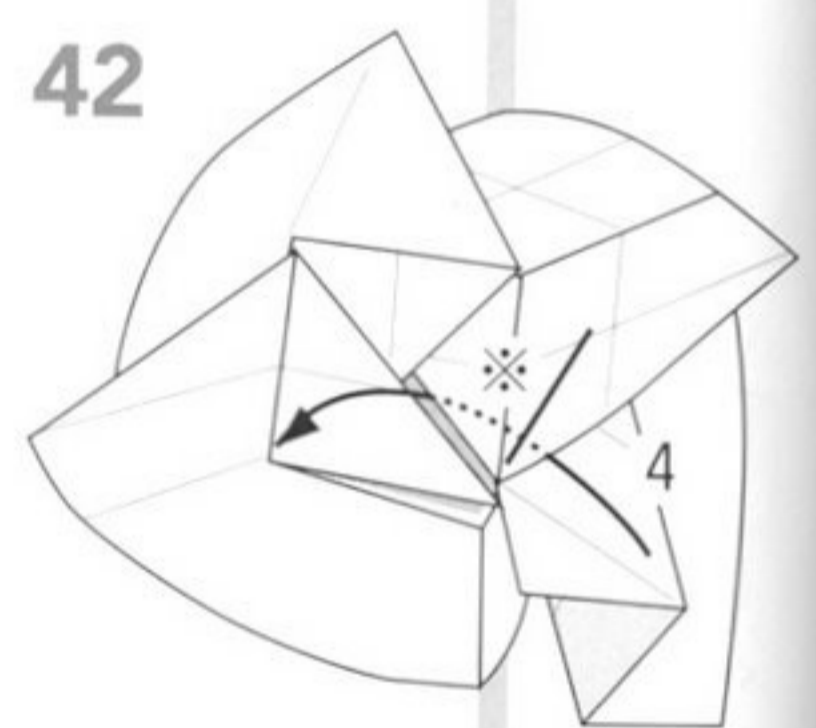


43



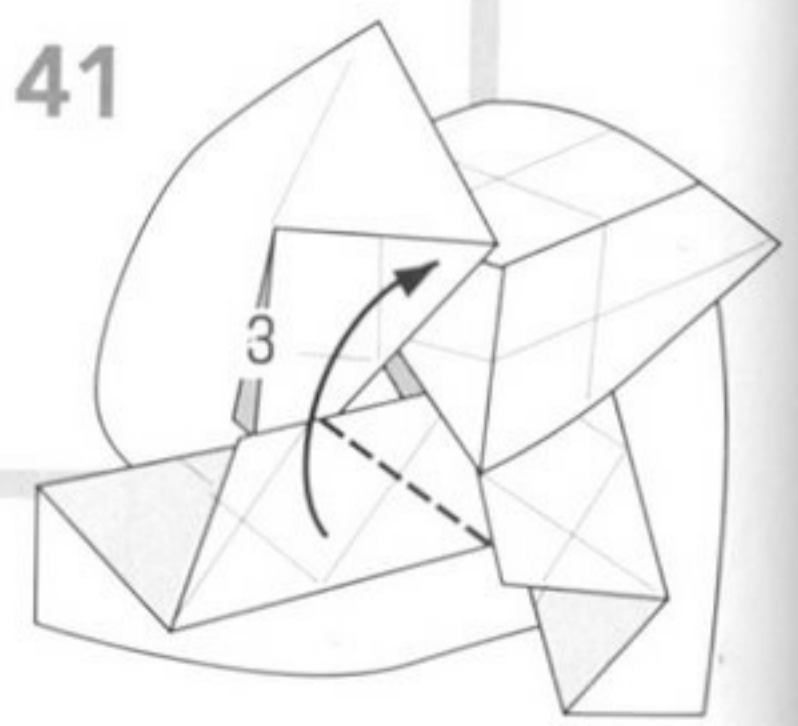
底のカドを矢印方向に強く引っ張って、1点鎖線をつまみながら直角に山折りし、底を正方形にまとめる

42

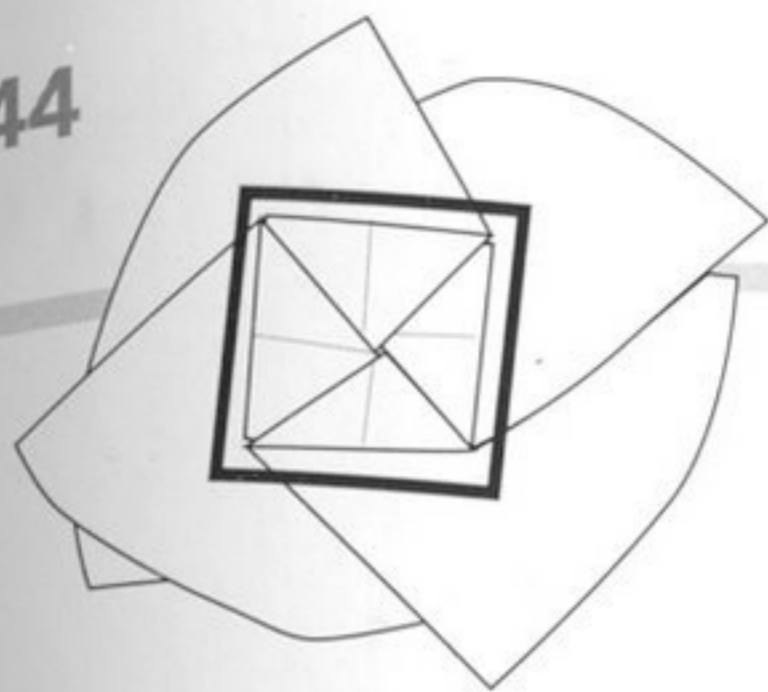


※の下で立体かぶせ折りする

41

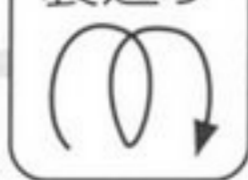


44

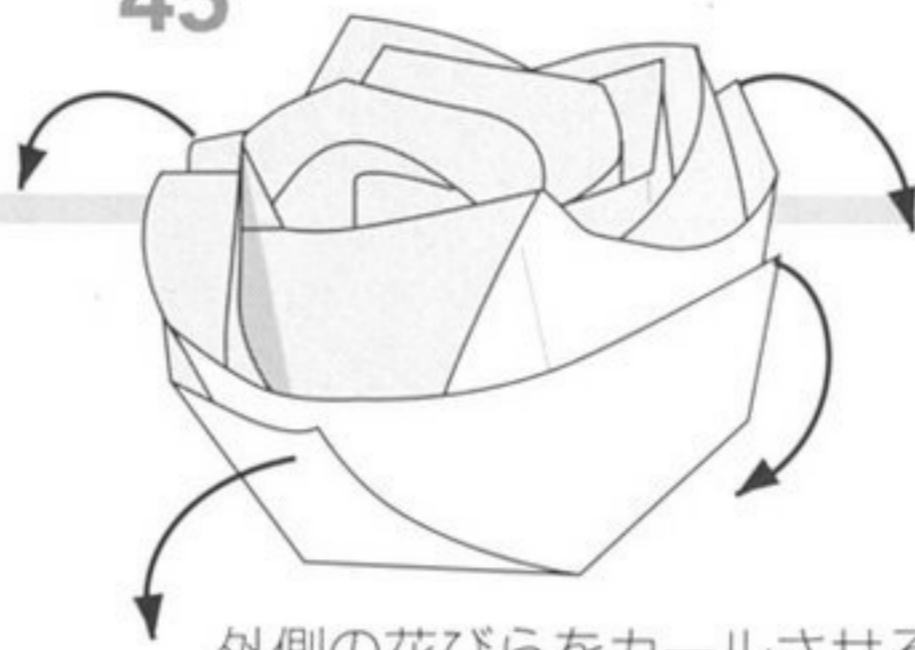


花の底が正方形になる

裏返す

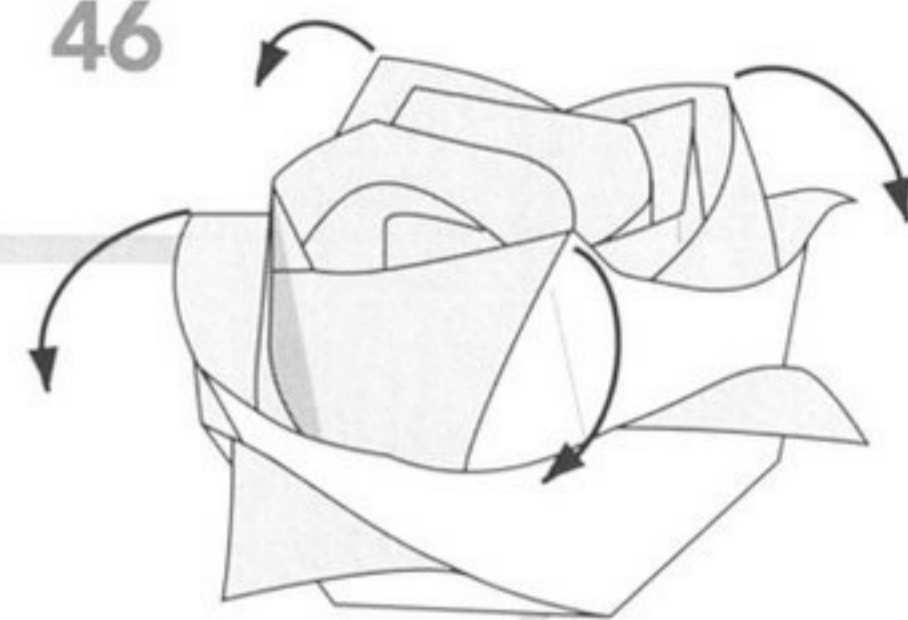


45



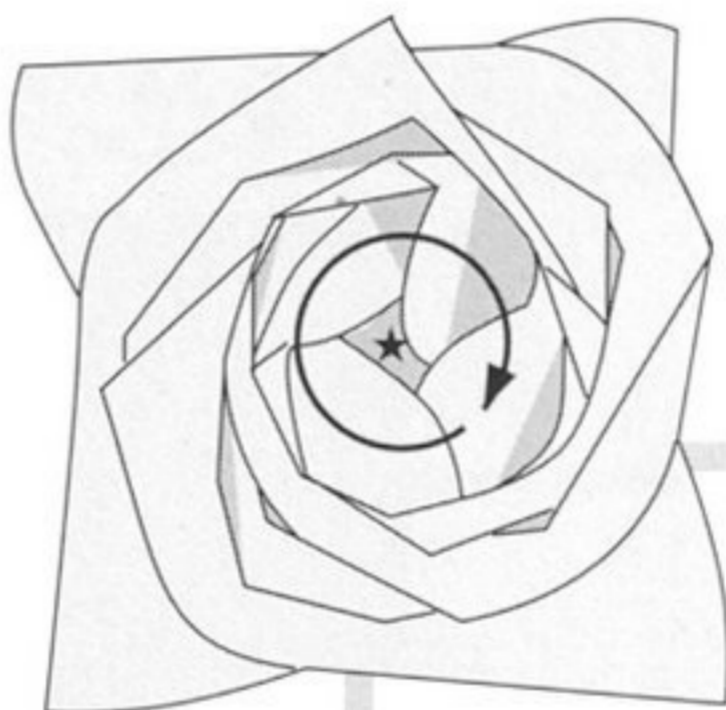
外側の花びらをカールさせる

46



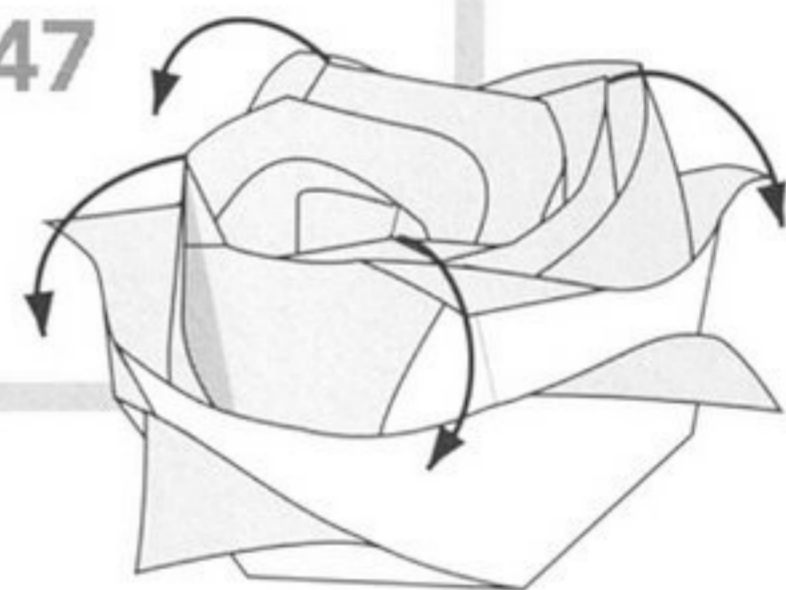
中間の花びらをカールさせる

48



★の穴に先のボールペンのキャップなどを入れて、ゴマをするように回転させて、ひだを滑らかにする

47

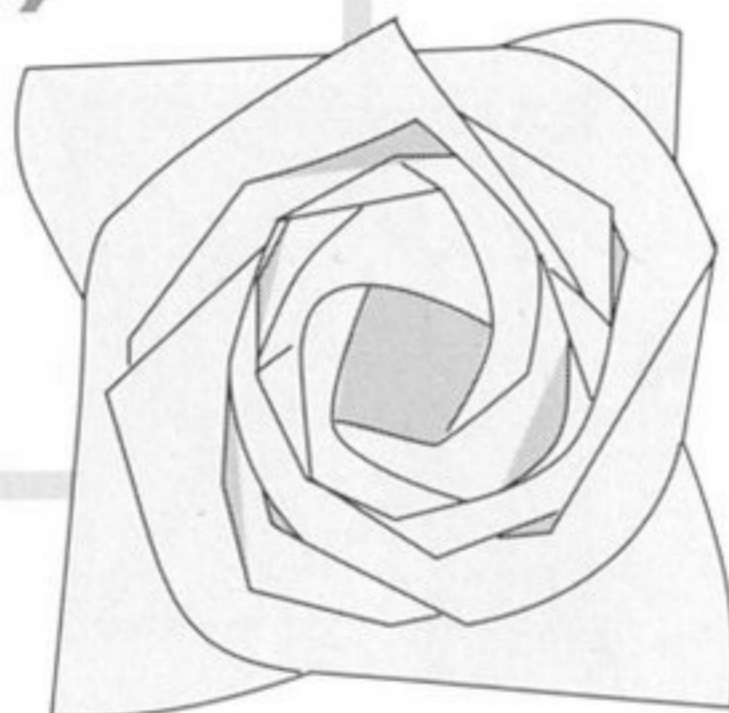


内側の花びらをカールさせる。ま上から見ると工程48になる

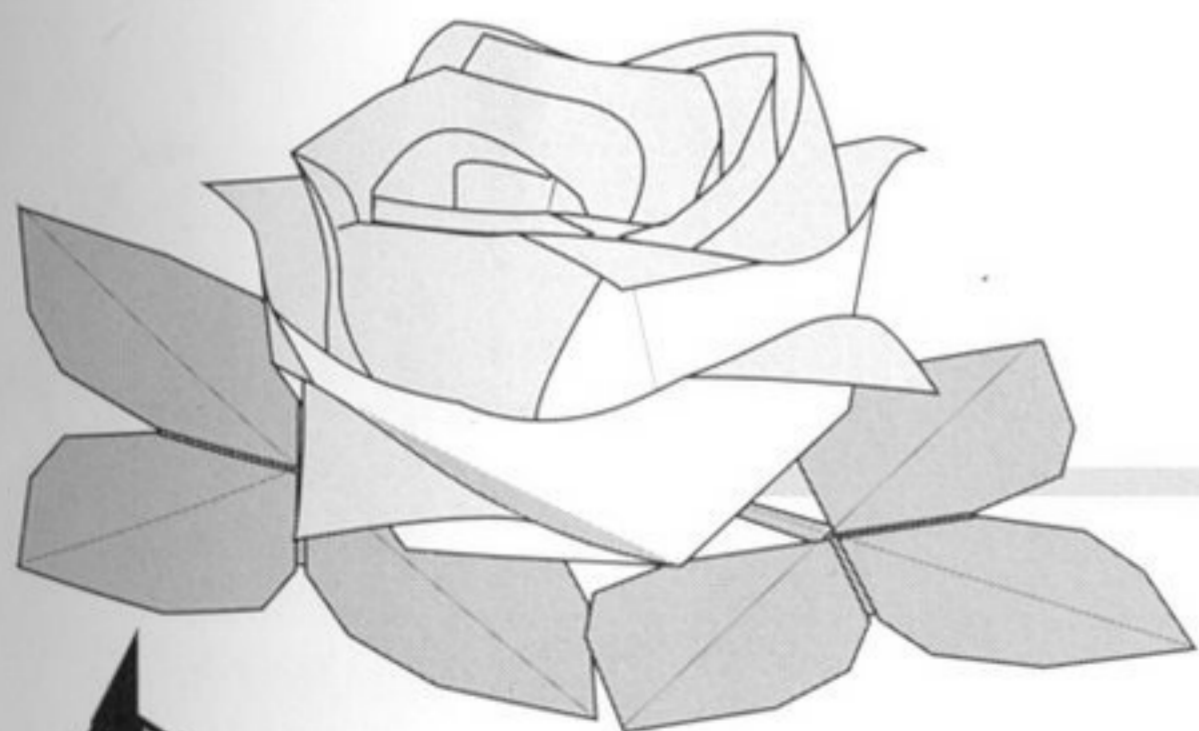


ゴマすり

49



薔薇の花 完成
花の底のすき間に、Step2の葉の茎を差し込む



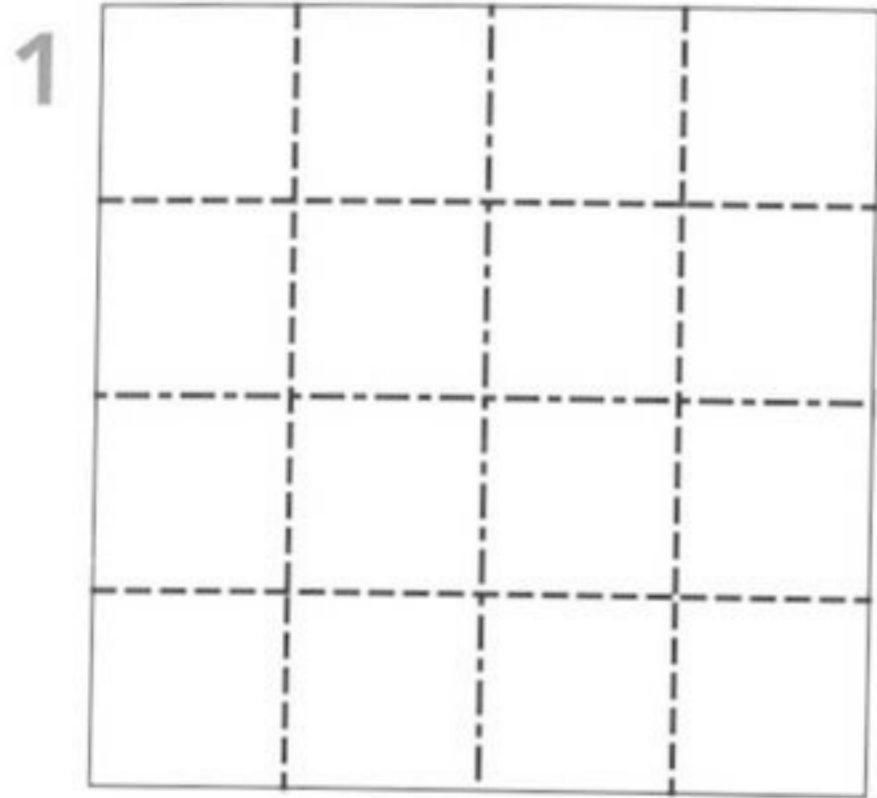
50 薔薇完成

Step▶2

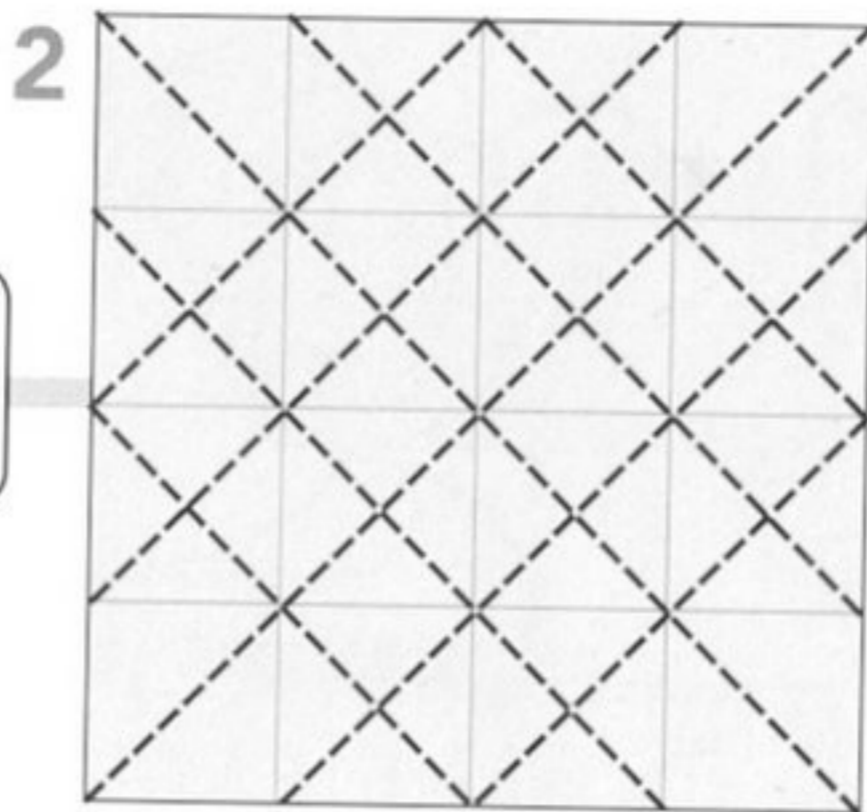
葉を作る

練習用紙 15cm×15cm

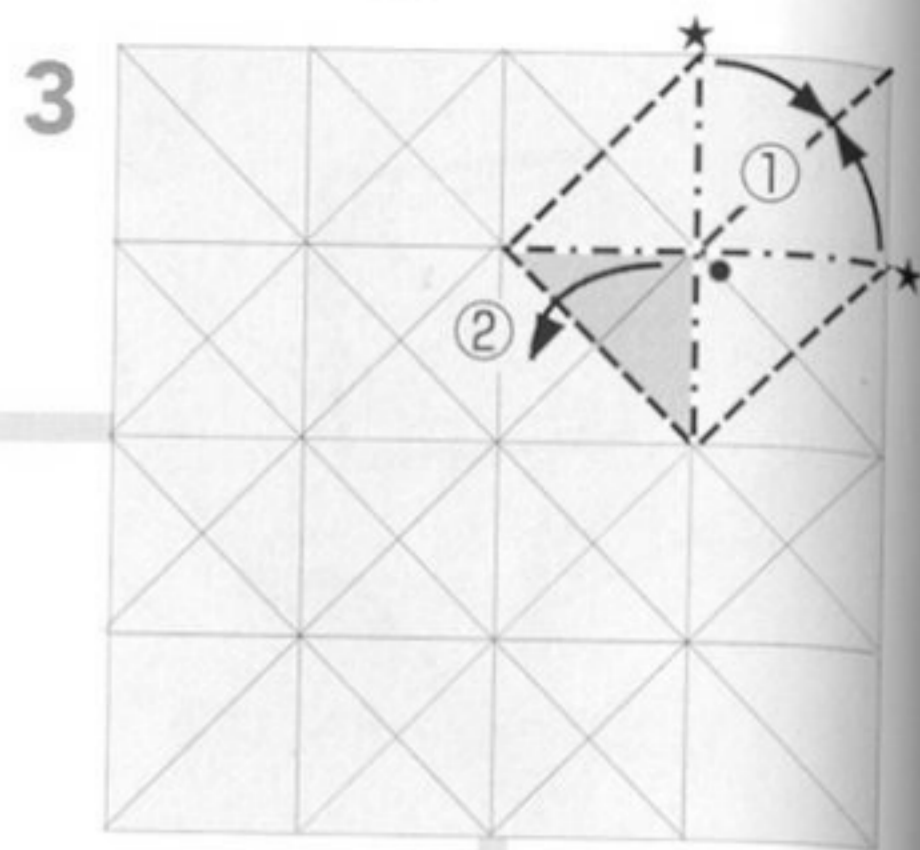
本番用紙 15cm×15cm (一辺が花を折った用紙の半分のサイズ)



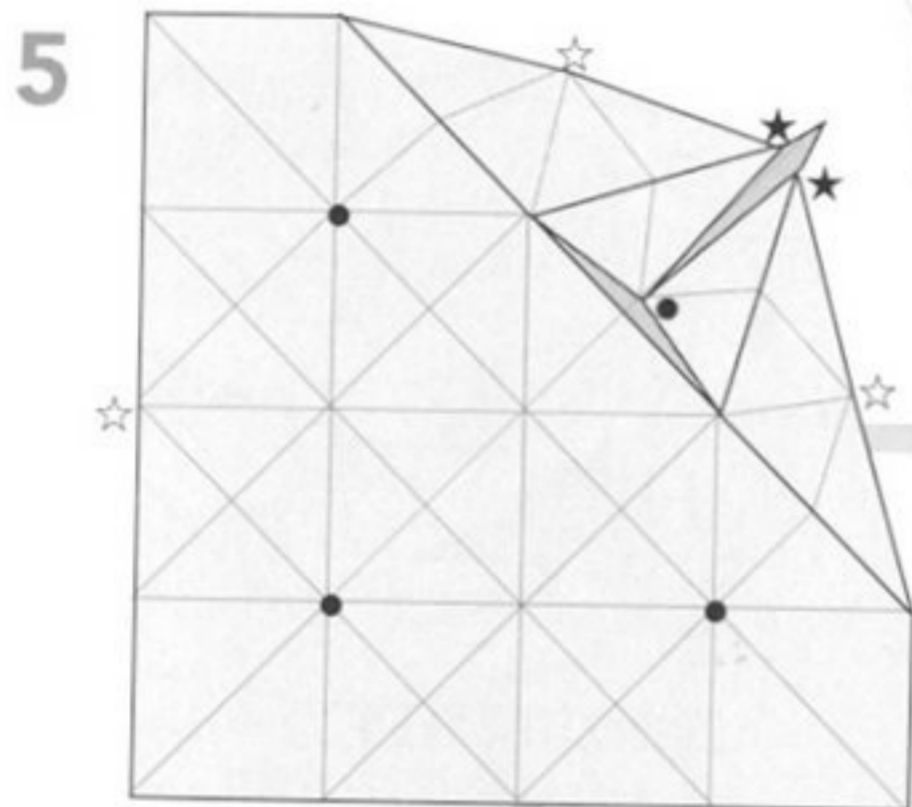
縦横4等分に折り目をつける



ななめ45°に谷折りする



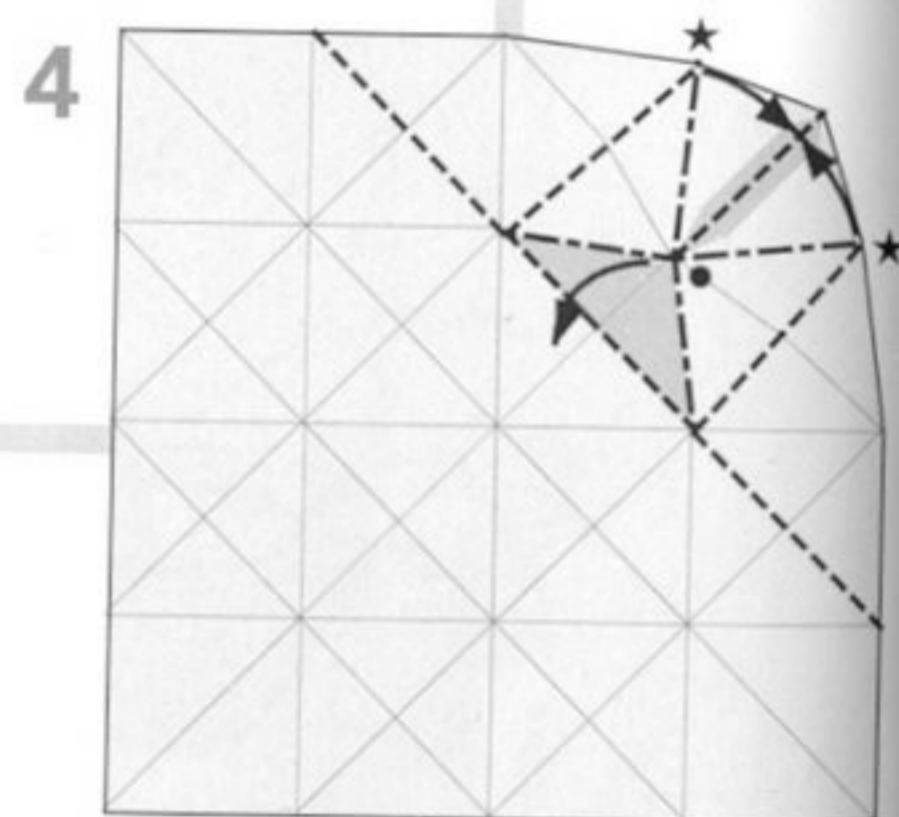
①★を合わせるように谷折りする
②●を裏から押し上げて濃い三角形を起こす



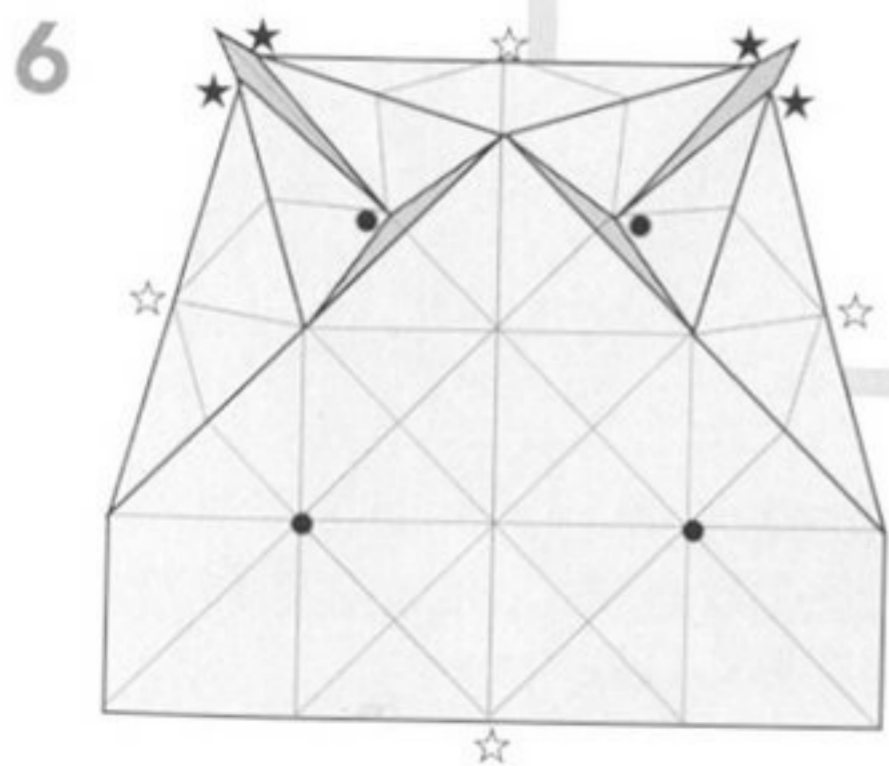
左上も工程3~5のように折る



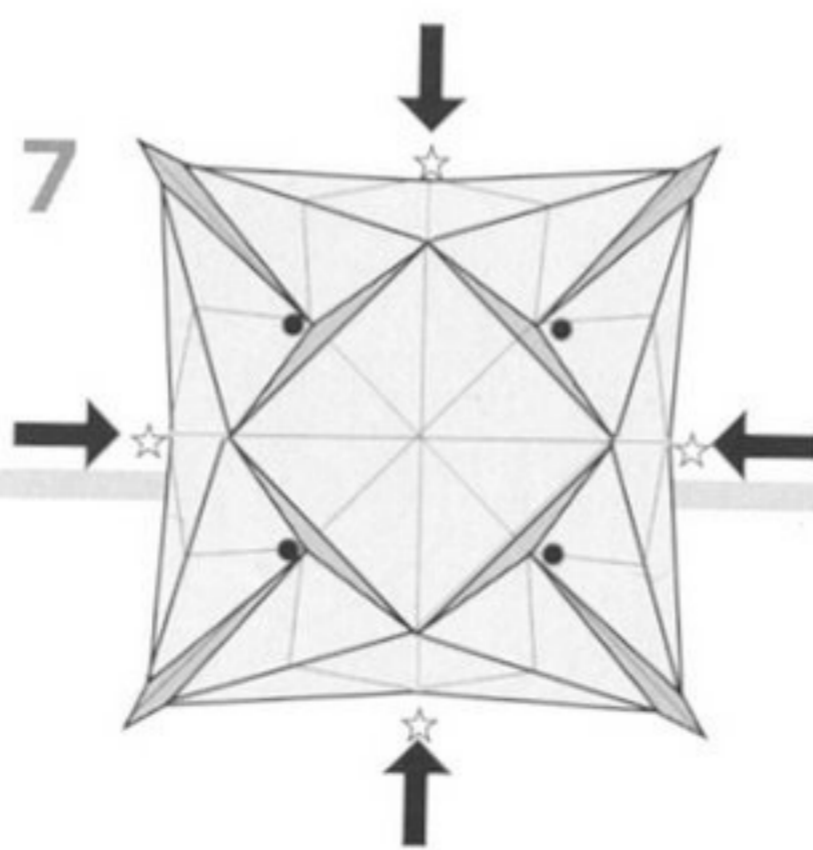
つまむようにして起こす



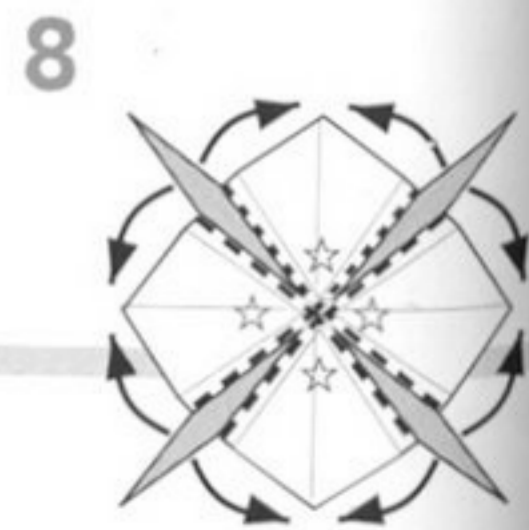
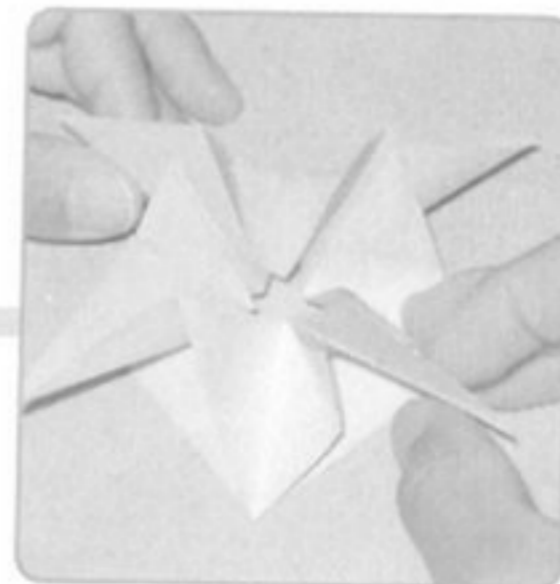
途中



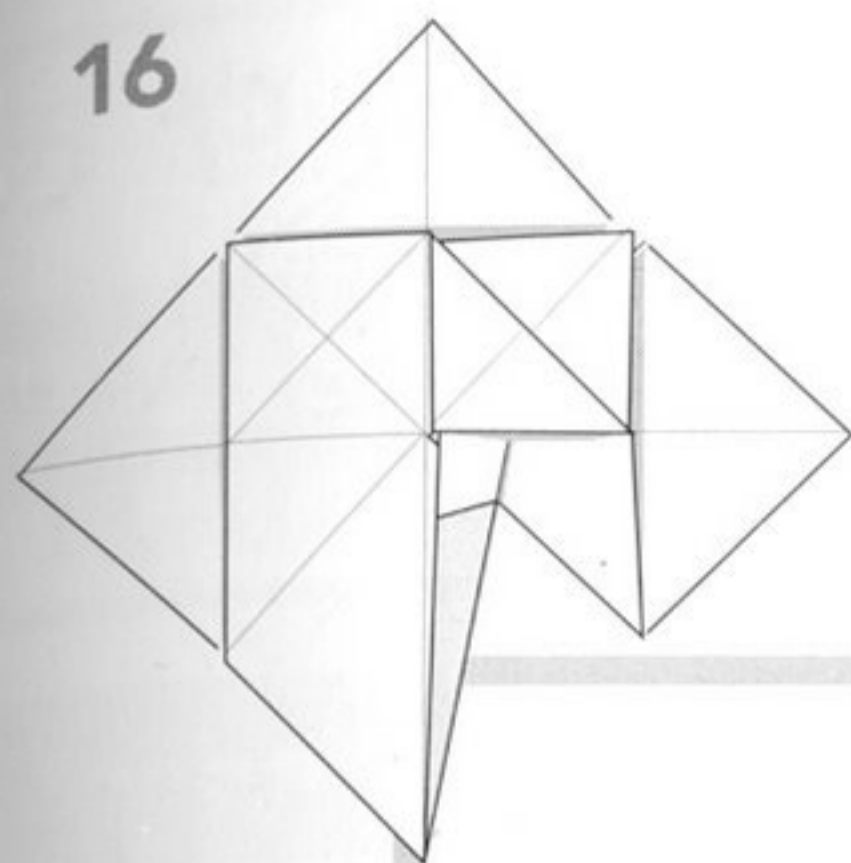
下半分も工程3~5のように折る



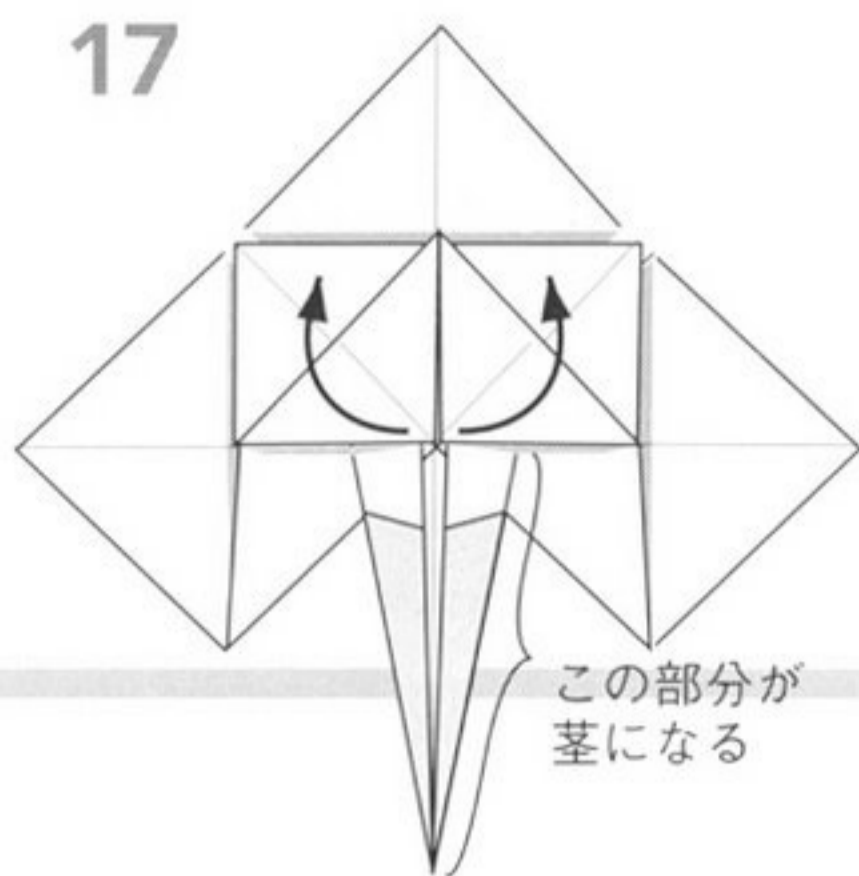
太矢印の方向に押し込んで、●と☆を中心に集める



濃い部分をひらく

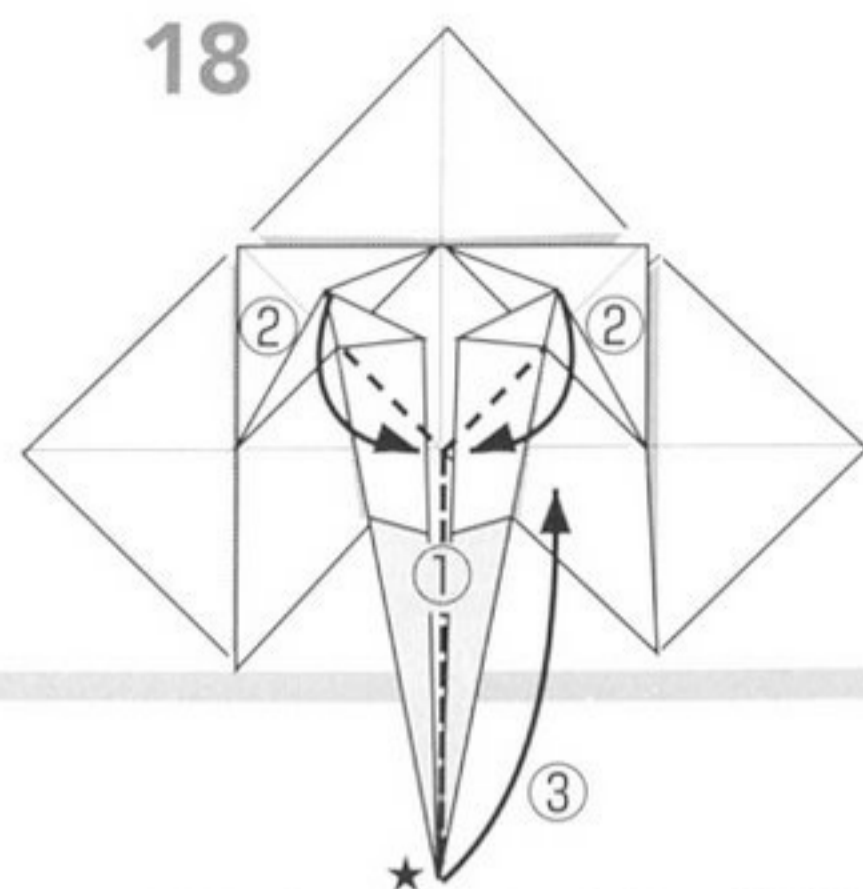


左半分も工程13~15同様に折る

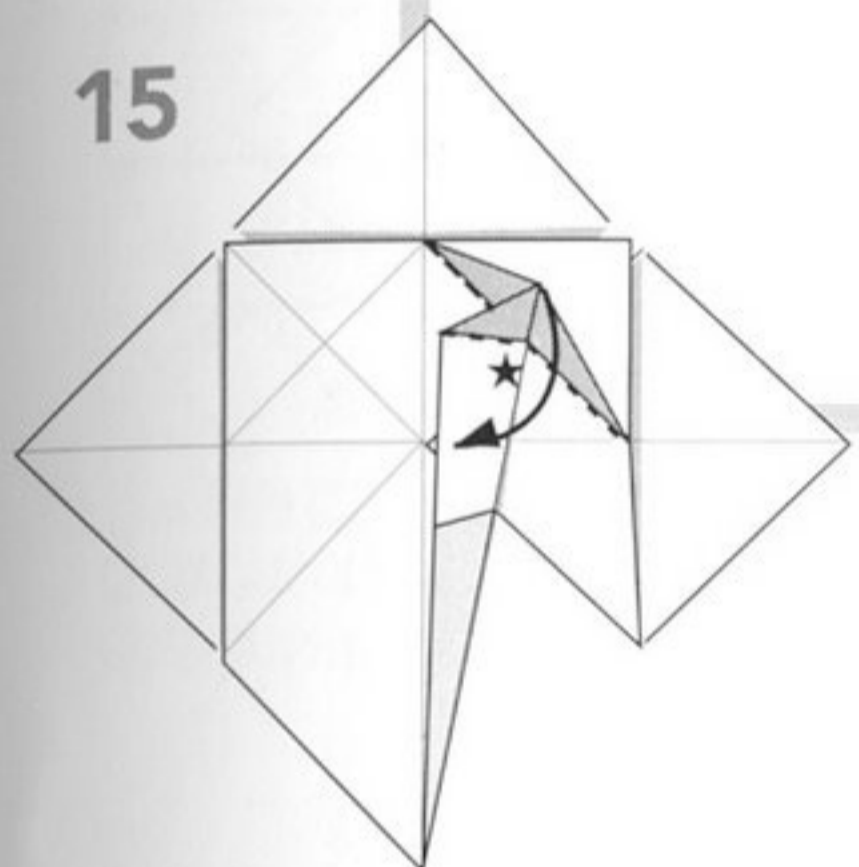


この部分が
茎になる

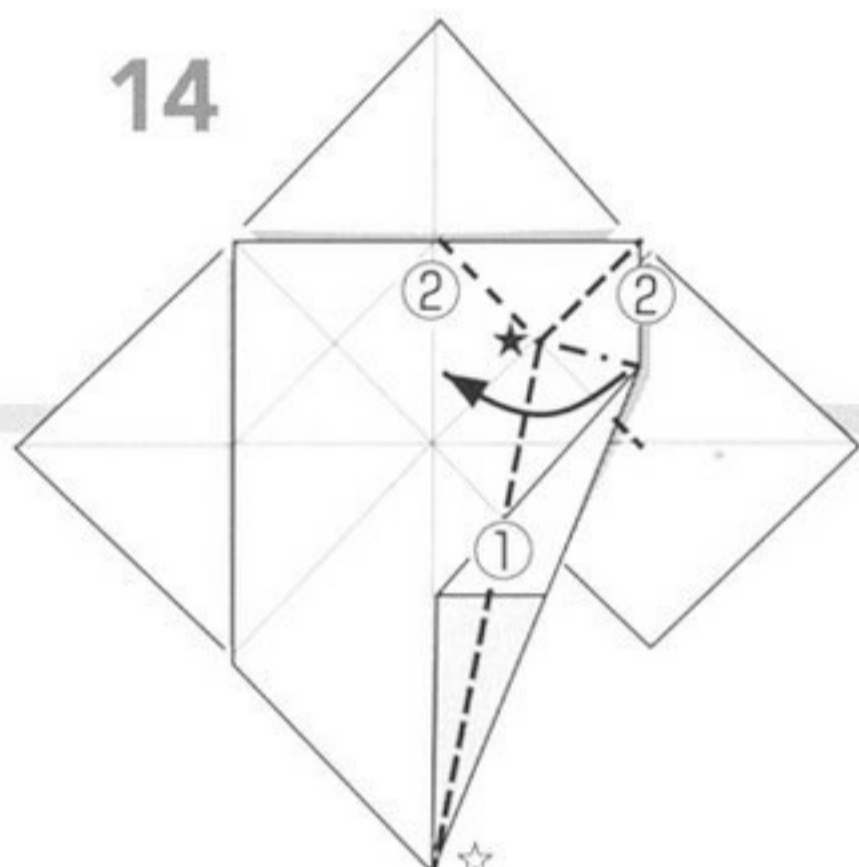
少しひらく



①茎をつまんで半分に谷折りする
②ななめ45°に谷折りする
③工程17でひらいた部分を元にもどして、茎を垂直に立てる



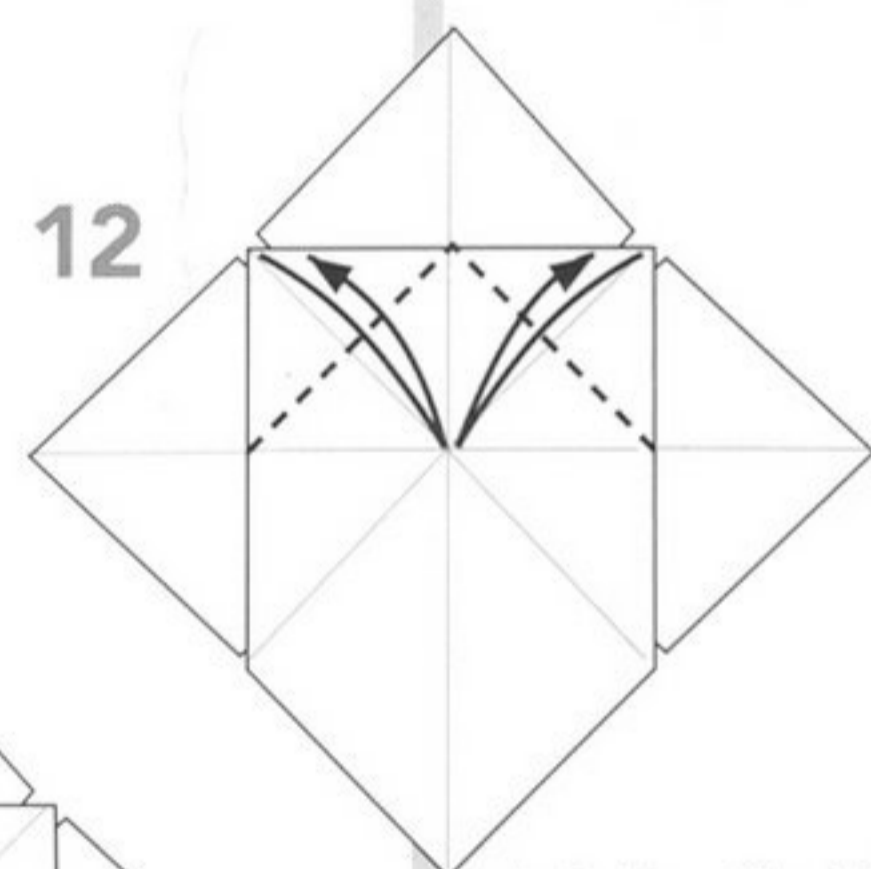
破線を谷折りして、工程16になるように立っている部分（濃い部分）を折りたたむ



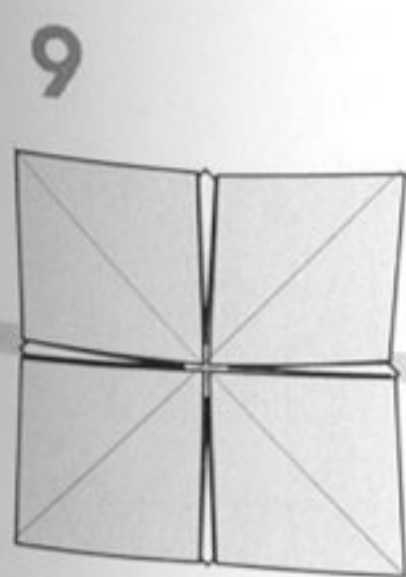
①工程13の★と☆のカドを結ぶ線を谷折りして茎を細くする
②ななめ45°の線を少し谷折りする



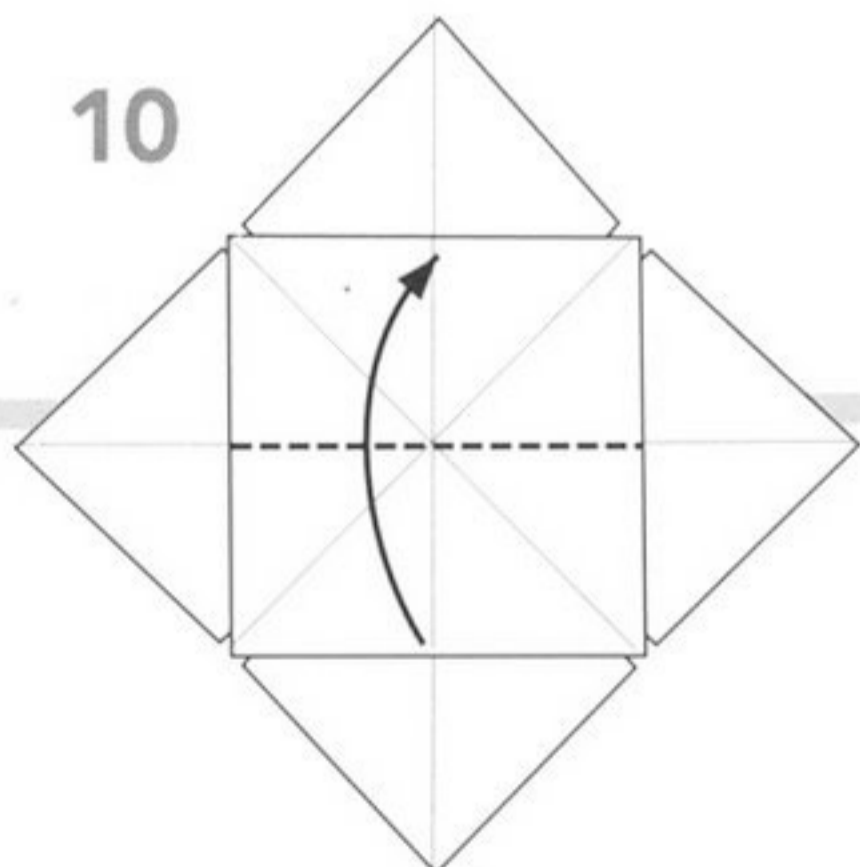
角二等分折りして細くする



ななめ45°に折り目をつける

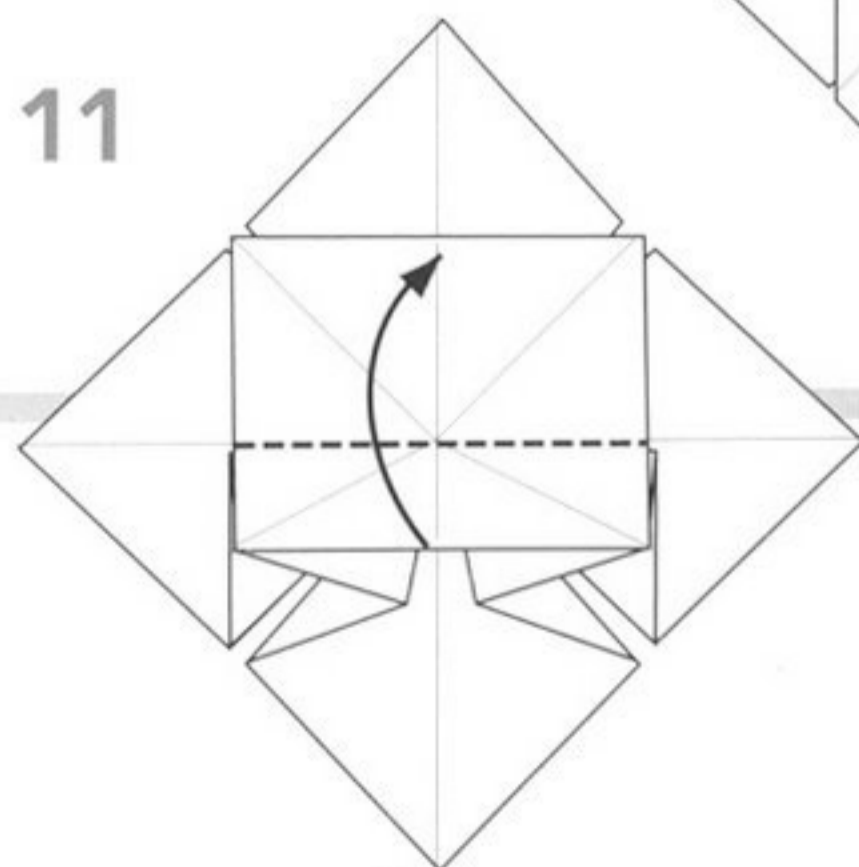


9



10

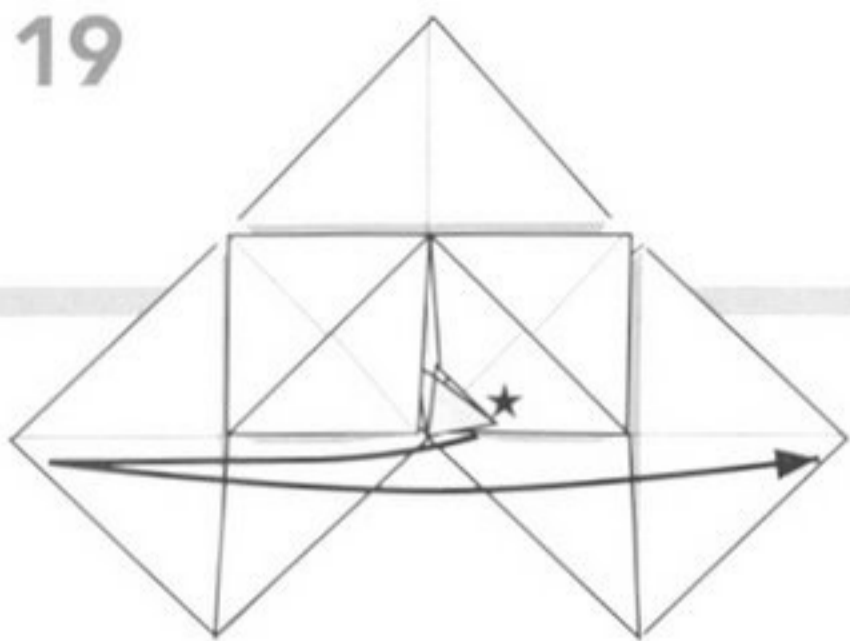
折り上げる



11

途中

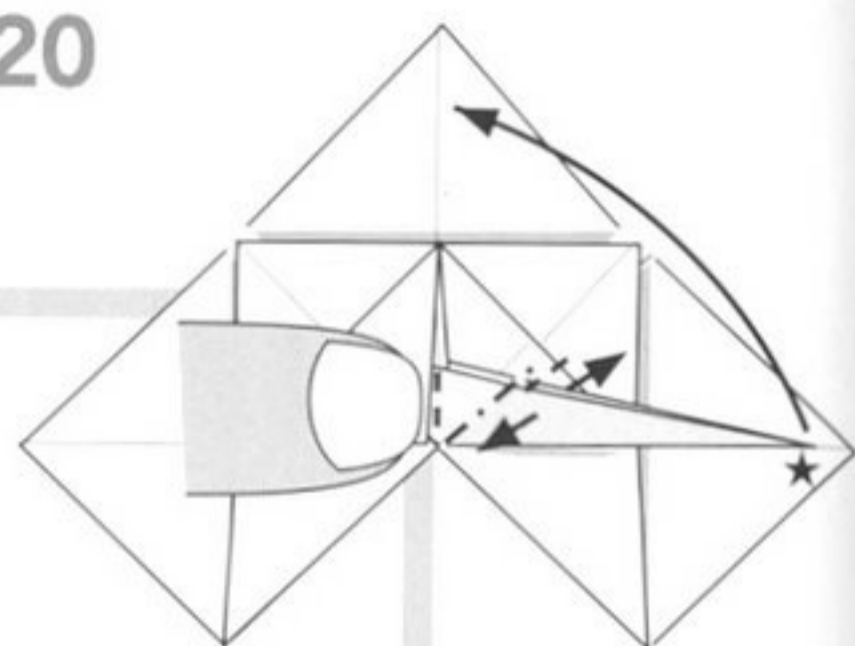
19



立てた茎を左右に倒す

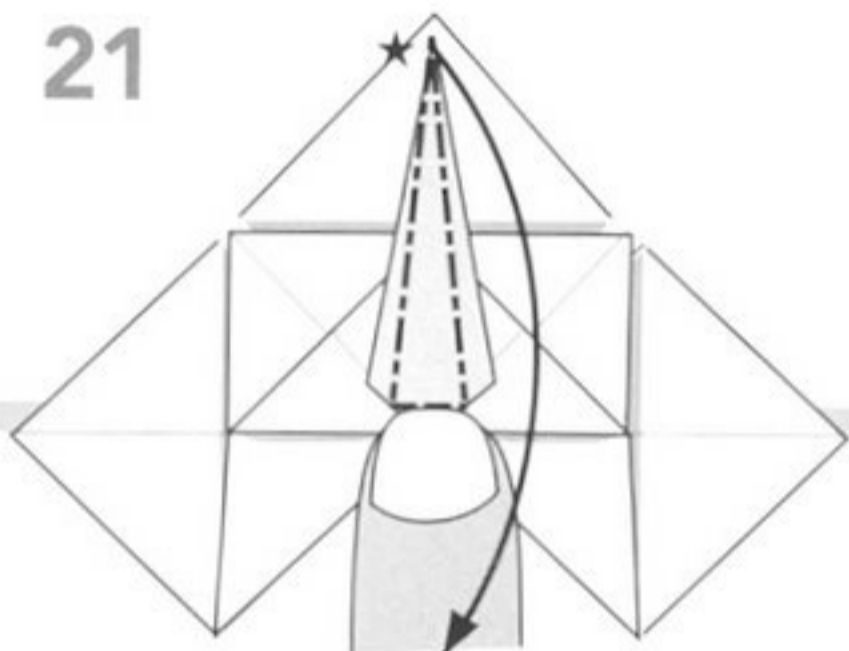


20



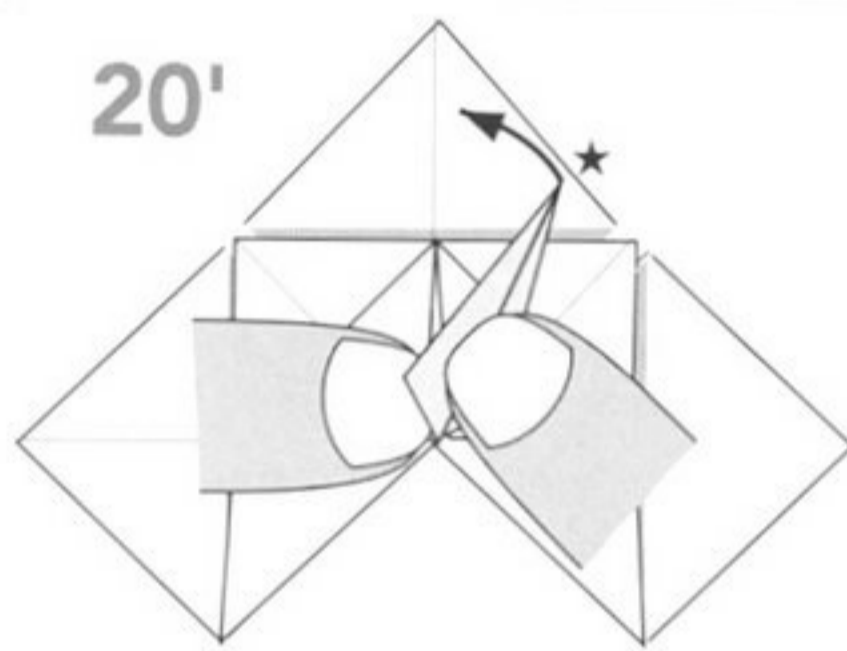
茎をひろげながら上に倒す。このとき破線に爪を当てるとひろげやすくなる

21



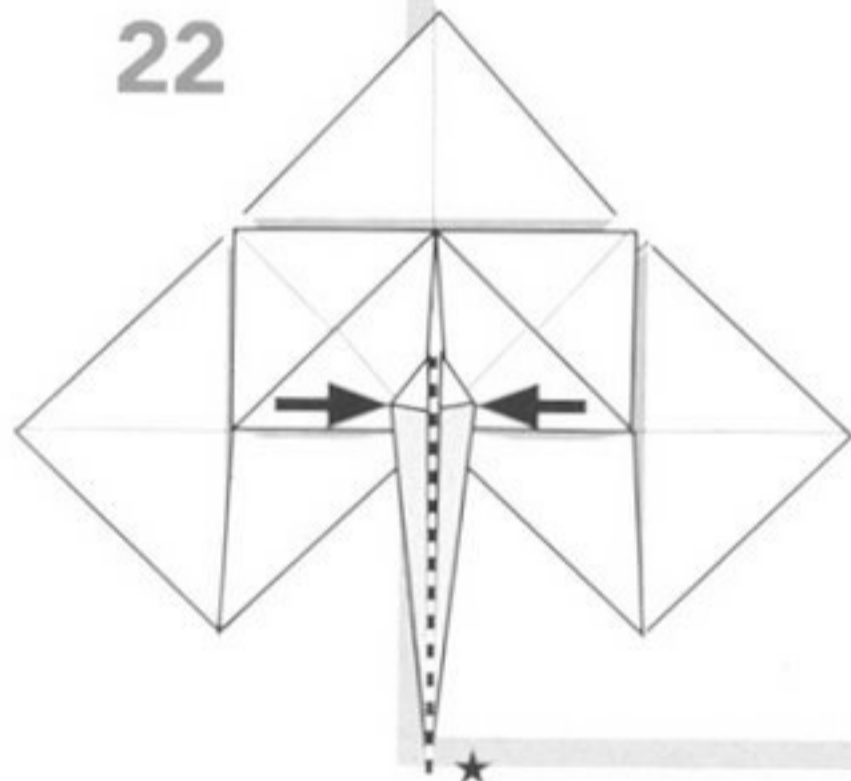
短い破線に爪先を当てて谷折りして茎を折り返しながら、1点鎖線を角二等分に山折りして、茎を細くする

20'



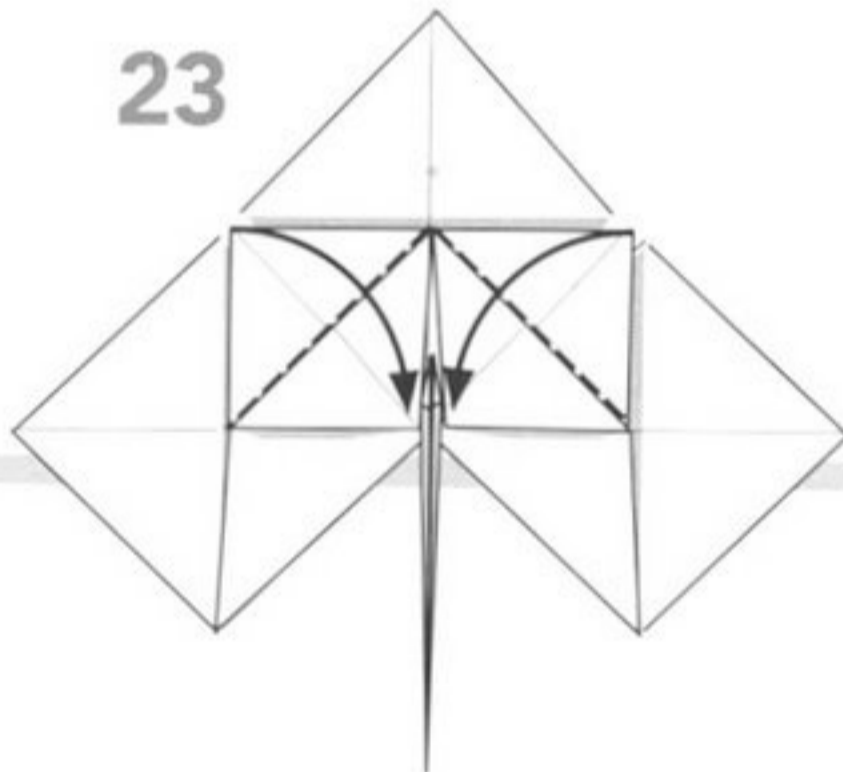
茎をつぶすようにひろげる

22



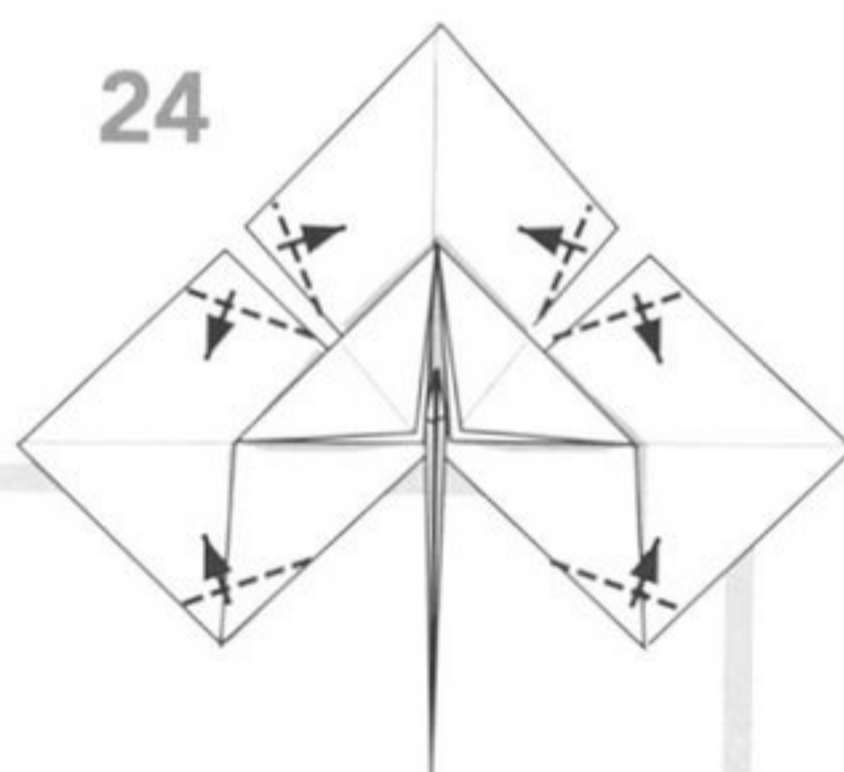
さらに半分に谷折りして茎を細くする

23



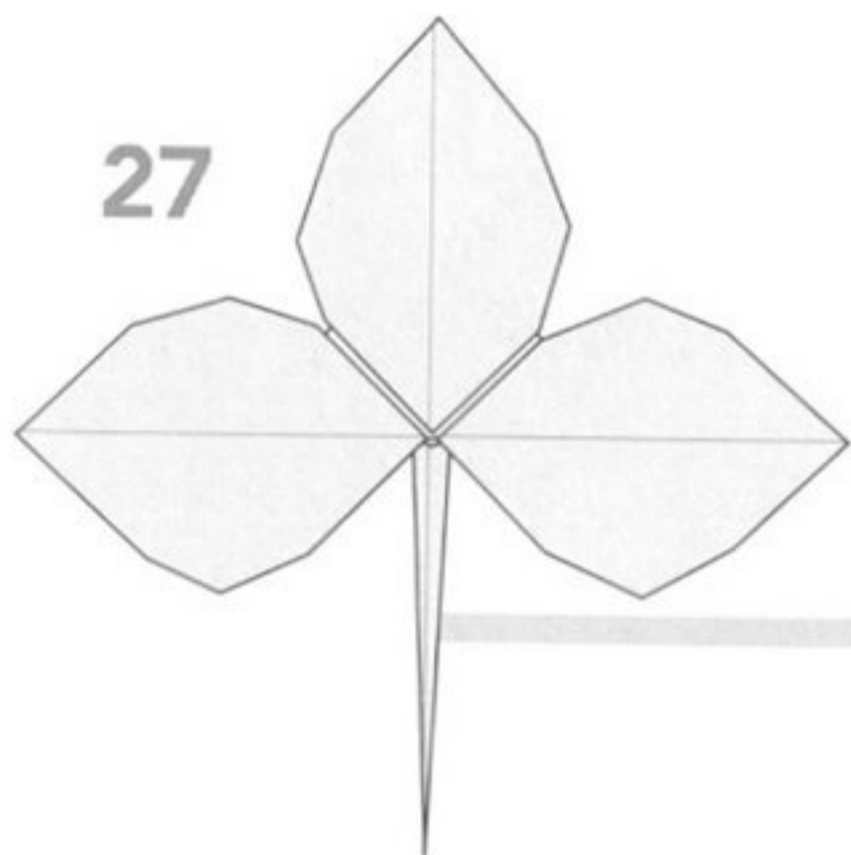
ななめ45°に谷折りする

24



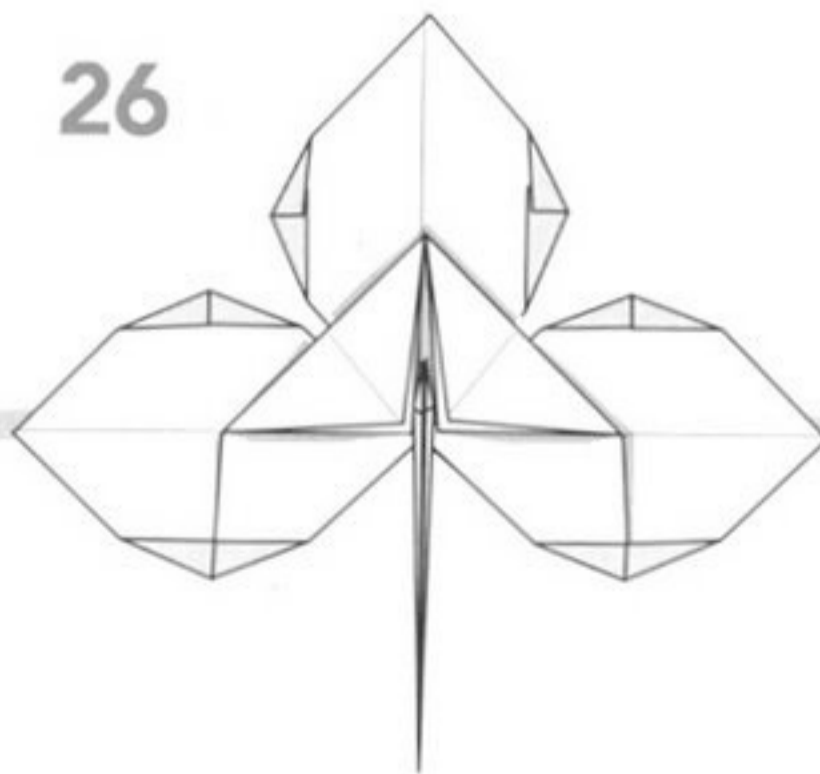
谷折りして葉のカドを落とす

27

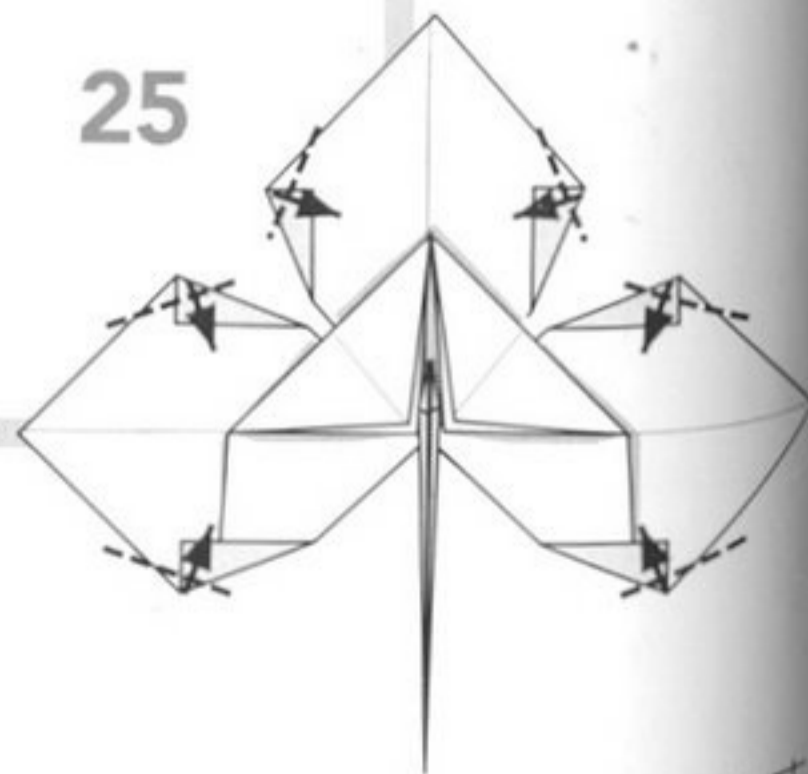


薔薇の葉 完成

26



25



谷折りしてさらにカドを落とす